



RO

MANUAL DE UTILIZARE - POMPA SUBMERSIBILA 4" CU SNEC AQUA

USER MANUAL - 4" SUBMERSIBLE PUMP WITH AQUA SCREW

MANUALE UTENTE - POMPA SOMMERGIBILE DA 4" CON VITE
ACQUATICA

MANUAL DE USUARIO - BOMBA SUMERGIBLE DE 4 PULGADAS CON
TORNILLO AQUA

FELHASZNÁLÓI ÚTMUTATÓ - 4"-OS MERÜLŐSZIVATTYÚ AQUA
CSAVARRAL

ΕΓΧΕΙΡΙΔΙΟ ΧΡΗΣΗΣ - ΒΥΘΙΖΟΜΕΝΗ ΑΝΤΛΙΑ 4" ΜΕ ΒΙΔΑ AQUA

РЪКОВОДСТВО ЗА ПОТРЕБИТЕЛЯ - 4" ПОТАПЯЕМА ПОМПА С
AQUA ВИНТ

BEDIENUNGSANLEITUNG - 4-Zoll-Tauchpumpe mit Aqua-Schraube

MANUEL D'UTILISATION - POMPE SUBMERSIBLE 4" AVEC VIS AQUA

MANUAL DO USUÁRIO - BOMBA SUBMERSÍVEL DE 4 POLEGADAS
COM PARAFUSO AQUA





Date tehnice

Cod produs	683016	684294
Tensiune / Frecventa	230-240V ~ 50Hz	
Putere nominala	750 W	1100 W
Tip motor	Cu baie de ulei	
Bobinaj stator / Stator reeling	Aluminiu	
Debit maxim	28.3 l/min	32.4 l/min
Temperatura lichid	max 70° C	
Inaltime maxima pompare	80 m	108m
Diametru racord refulare	1"	
Diametru cablu	(15 m) *0.75mm ²	

Va multumim pentru achizitionarea acestui produs AQUA, fabricat conform celor mai inalte standarde de siguranta si de functionare.



Avertizare! Pentru siguranta dumneavoastra cititi cu atentie acest manual si instructiunile generale de siguranta inaintea utilizarii echipamentului. Nerespectarea acestor reguli poate avea ca rezultat producerea electrocutarilor, a incendiilor si/sau a ranirilor personale.

Simboluri

Simbolurile utilizate in manual sau pe produs au urmatoarele semnificatii:

	ATENIE!		Cititi manualul inainte de utilizare!
	Utilizati numai prize cu impamantare!		Produsul este in conformitate cu standardele de siguranta ale Directivelor Europene
	Produsul nu trebuie aruncat impreuna cu gunoiul menajer. Acesta trebuie dus la centrele specializate de colectare si reciclare a deseurilor electrice.		

Masuri de siguranta generale pentru uneltele electrice

Masuri de siguranta a echipamentului in exploatare



ATENIE! Verificati intotdeauna ca tensiunea de alimentare sa corespunda cu cea inscrisa pe placuta produsului.



Folositi numai prize prevazute cu impamantare care functioneaza corespunzator, conform normelor electrice in vigoare!

- Nu rasuciti cablul electric de alimentare al produsului.
- Nu transportati produsul tinandu-l de cablul electric si nu trageti de cablul electric pentru a il scoate din priza.
- Tineti cablul electric de alimentare la distanta fata de sursele de caldura, de petele de ulei, de grasimi, de obiectele ascutite.
- Verificati stecherul si cablul electric in mod regulat si in caz de deteriorare a acestora apelati la un electrician autorizat.
- Verificati stecherul si cablul electric inainte de fiecare punere in functiune. Nu folositi produsul daca observati deteriorari. Apelati la un electrician autorizat.
- Nu suprasolicitati produsul! Acesta poate fi folosit in conditii de siguranta daca sunt respectati parametrii de exploatare care il caracterizeaza. Nu utilizati unelte electrice cu un alt scop fata de cel pentru care sunt destinate.

Zona de lucru

- Este interzis accesul persoanelor neautorizate sau animalelor in zona din jurul locului de functionare a produsului;
- Este interzisa prezenta persoanelor sau animalelor in bazinul de functionare a produsului.

Masuri de siguranta specifice pompei submersibile

- Nu utilizati pompa in puturi, piscine, iazuri sau rezervoare in care sunt persoane sau animale in imediata vecinatate a pompei sau in contact direct cu apa pompata;
- Este interzisa functionarea pompei in gol;
- Intrucat pompa este foarte silentioasa in exploatare, verificati intotdeauna starea de functionare a pompei pentru a evita accidentele;
- Instalarea pompei trebuie efectuata de catre personal calificat;
- Pentru scufundarea si fixarea pompei in pozitia de lucru folositi o sufa sau o funie. Nu utilizati cablul de alimentare pentru scufundarea si fixarea in pozitia de lucru;
- Asigurati un traseu al cablului de alimentare astfel incat acesta sa fie protejat impotriva riscurilor mecanice (taiere, intindere, presare etc.), factorilor de mediu (fenomene meteorologice de intensitate mare, vant puternic, grindina etc.), contactului cu substante care il pot deteriora (substante corozive, uleiuri etc.) si contactului accidental cu persoane sau animale (acestea il pot calca, intinde, agata etc.).

Service

- Repararea trebuie realizata numai de catre personal autorizat prin inlocuirea cu accesorii si piese de schimb originale pentru a se evita producerea accidentelor datorate reparatiilor;necorespunzatoare.

Domeniu de utilizare

Pompa este destinata transportului apei din fantani, puturi si pentru mici lucrari de irigatii agricole. Constructia speciala a rotorului faciliteaza racirea pompei in timpul functionarii. **NU ESTE PROIECTATA PENTRU UZ INDUSTRIAL.**



ATENTIE! Pompa este proiectata si construita pentru extragerea lichidelor fara continut de substante explozive si a lichidelor non-agresive chimic si cu densitatea maxima a particulelor de 15g/m³.



ATENTIE! Este strict interzisa pomparea lichidelor inflamabile sau explozive!

Pregatirea pentru punerea in functiune



ATENTIE! IN CAZUL IN CARE APAR ZGOMOTE ANORMALE IN FUNCTIONARE OPRITI IMEDIAT POMPA SI ADRESATI-VA UNUI SERVICE AUTORIZAT PENTRU CONSTATARI SI REPARATII.



ATENTIE! Deconectati alimentarea cu energie electrica inaintea inceperii oricarei operatiuni de punere in functiune, reglare sau intretinere!

Zona de lucru:

- Inainte de imersarea pompei in pozitia de lucru asigurati-va ca nu exista nisip sau sedimente solide.In cazul existentei acestora curatati foarte bine amplasamentul pompei.

- Pompa functioneaza in pozitie verticala.
- Pozitionati pompa la cel putin 0.5 m desupra bazei amplasamentului astfel incat depunerile ulterioare de sedimente sa nu afecteze buna functionare a pompei.
- Este foarte important ca nivelul apei sa nu coboare niciodata sub corpul pompei.
- **PERICOL DE INGHEȚ!** In situatia in care pompa ramane inactiva la temperaturi sub 0°C, asigurati-va ca nu exista apa reziduala care poate ingheta si prin urmare poate distruge componentele pompei.

Conexiune hidraulica

- Se face utilizand tubulatura rigida sau flexibila din metal sau plastic.
- Este recomandata utilizarea unei tubulaturi cu un diametru interior cel putin egal cu cel al pompei, pentru evitarea scaderii performantelor pompei si aparitiei colmatarii.
- Dimensiunile amplasamentului pompei trebuie calculate in stransa legatura cu volumul estimat de apa si cu debitul pompei, pentru evitarea unei frecvente prea mari de porniri ale pompei. Pompa nu trebuie supusa la mai mult de 30 cicluri de pornire pe ora pentru evitarea supraincalzirii motorului.

Conexiune electrica

- Conectarea pompei se realizeaza la un circuit electric dedicat, cu impamantare.
- Aceste pompe cu motoare monofazate sunt dotate cu protecte termica si pot fi conectate direct la retea.

Curatare si intretinere



ATENTIE! Inainte de orice interventie asupra echipamentului, deconectati alimentarea cu energie electrica de la retea.

Nu utilizati solventi (ca de exemplu : petrol si derivati, alcool) intrucat acestia pot deteriora partile din cauciuc.

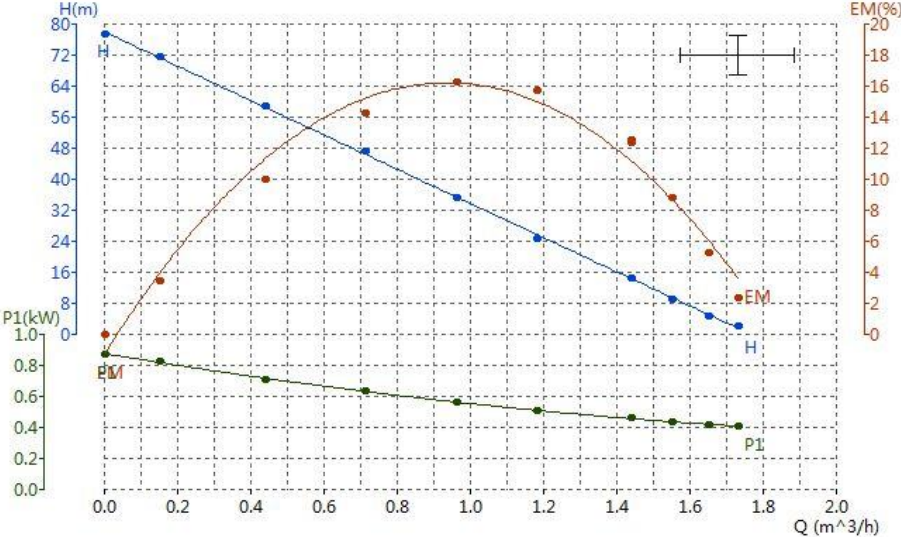
Intretinere

Echipamentul nostru a fost proiectat astfel incat sa poata fi utilizat pentru o perioada indelungata cu un minimum de intretinere. Dupa o functionare de 2000 de ore este necesara verificarea uzurii motorului si starea snecului. Dupa o functionare de 3000 de ore inlocuiti uleiul de lubrifiere (ulei mecanic nr.3 sau nr. 10 cu grad de umplere de pana la 80% din volum). Apelati la un punct de service autorizat pentru operatiunile de intretinere.

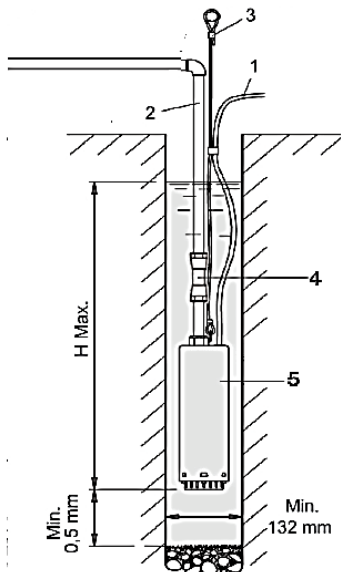
Depozitare

- Depozitati pompa intr-un spatiu inaccesibil copiilor intr-o pozitie stabila si sigura intr-un loc fara praf sau supus vibratiilor, evitand temperaturile prea ridicate sau scazute.
- Protejati pompa fata de actiunea directa a razelor solare si pastrati-o intr-un loc intunecos, daca este posibil.

Caratteristica H (m col H2O) – Q (l/ min) a pompe 4 QGD 1.1-0.75



Exemplu schema montaj



- 1 Cablu electric
- 2 Conducta refulare 1"
- 3 Funie de siguranta
- 4 Supapa de sens
- 5 Pompa submersibila

Suplimentar pentru functionare in regim de hidrofor:

- Rezervor
- Manometru
- Presostat
- Racord cu 5 cai



Acest produs este un echipament electric și electronic (EEE). În conformitate cu Directiva 2012/19/UE privind deșeurile de echipamente electrice și electronice (DEEE), acest produs nu trebuie eliminat împreună cu deșeurile municipale nesortate. Eliminarea necorespunzătoare poate avea efecte negative asupra mediului și sănătății umane din cauza substanțelor potențial periculoase conținute. La sfârșitul duratei de viață, produsul trebuie predat unui punct de colectare autorizat pentru reciclarea echipamentelor electrice și electronice, în conformitate cu legislația aplicabilă și cu cerințele naționale privind gestionarea deșeurilor.

EN

AQUA®

USER MANUAL SUBMERSIBLE PUMP 4" WITH AQUA SCREW



CE

Technical data

Product code	683016
Voltage / Frequency	230-240V ~ 50Hz
Nominal power	750W
Engine type	With oil bath
Stator winding / Stator reeling	aluminum
Maximum flow rate	28.3 l/min
Liquid temperature	max 70° C
Maximum pumping height	80 m
Discharge connection diameter	1"
Cable diameter	(15m) * 0.75mm ²

Thank you for purchasing this AQUA product, manufactured to the highest safety and performance standards.



Warning ! For your safety, carefully read this manual and the general safety instructions before using the equipment. Failure to follow these rules may result in electric shock, fire and/or personal injury.

symbols

The symbols used in the manual or on the product have the following meanings:

	CAREFUL!		Read the manual before use!
	Use only grounded sockets!		The product complies with the safety standards of the European Directives.
	This product is electrical and electronic equipment (EEE) and is subject to separate collection. Hand over waste electrical and electronic equipment (WEEE) only to authorized WEEE collection and recycling centers.		

General safety precautions for power tools

Safety measures for equipment in operation



WARNING! Always check that the supply voltage corresponds to that indicated on the product nameplate.



Use only properly functioning grounded sockets, in accordance with the electrical regulations in force!

- Do not twist the product's power cord.
- Do not carry the product by holding the power cord and do not pull on the power cord to unplug it.
- Keep the power cord away from heat sources, oil stains, grease, and sharp objects.
- Check the plug and electrical cable regularly and in case of damage, contact an authorized electrician.
- Check the plug and the electrical cable before each use. Do not use the product if you notice any damage. Contact a qualified electrician.
- Do not overload the product! It can be used safely if the operating parameters that characterize it are respected. Do not use power tools for a purpose other than that for which they are intended.

Work area

- Access to unauthorized persons or animals in the area around the product's operating location is prohibited ;
- The presence of people or animals in the product's operating area is prohibited.

Safety measures specific to the submersible pump

- Do not use the pump in wells, swimming pools, ponds or tanks where there are people or animals in the immediate vicinity of the pump or in direct contact with the pumped water;
- It is forbidden to operate the pump empty;
- Since the pump is very quiet in operation, always check the pump's operating status to avoid accidents;
- The pump installation must be carried out by qualified personnel;
- Use a rope or a rope to lower and secure the pump in the working position. Do not use the power cable to lower and secure the pump in the working position;
- Ensure that the power cable is routed so that it is protected against mechanical risks (cutting, stretching, pressing, etc.), environmental factors (high intensity weather phenomena, strong wind, hail, etc.), contact with substances that may damage it (corrosive substances, oils, etc.) and accidental contact with people or animals (they may step on it, stretch it, hang on it, etc.).

servicing

- Repairs must only be carried out by authorized personnel by replacing with original accessories and spare parts to avoid accidents due to improper repairs.

Field of use

The pump is intended for transporting water from wells, wells and for small agricultural irrigation works. The special construction of the impeller facilitates cooling of the pump during operation.

NOT DESIGNED FOR INDUSTRIAL USE .



ATTENTION! The pump is designed and built for the extraction of liquids without explosive substances and chemically non-aggressive liquids and with a maximum particle density of 15g/ m³ .



WARNING! It is strictly forbidden to pump flammable or explosive liquids!

Preparation for commissioning



ATTENTION! IF ABNORMAL NOISES OCCUR DURING OPERATION, STOP THE PUMP IMMEDIATELY AND CONTACT AN AUTHORIZED SERVICE FOR INSPECTION AND REPAIRS.



ATTENTION! Disconnect the power supply before starting any commissioning, adjustment or maintenance operation!

Work area:

- Before immersing the pump in the working position, make sure that there is no sand or solid sediment. If there is, clean the pump location very well.
- The pump operates in a vertical position.
- Position the pump at least 0.5 m above the base of the site so that subsequent sediment deposits do not affect the proper functioning of the pump.

- It is very important that the water level never drops below the pump body.
- **FREEZE HAZARD** ! If the pump remains inactive at temperatures below 0°C, make sure that there is no residual water that could freeze and therefore destroy the pump components.

Hydraulic connection

- It is done using rigid or flexible metal or plastic tubing.
- It is recommended to use a pipe with an internal diameter at least equal to that of the pump, to avoid a decrease in pump performance and the occurrence of clogging.
- The dimensions of the pump location must be calculated in close connection with the estimated water volume and the pump flow rate, to avoid too high a frequency of pump starts. The pump must not be subjected to more than 30 start cycles per hour to avoid overheating of the motor.

Electrical connection

- The pump is connected to a dedicated electrical circuit, with grounding.
- These pumps with single-phase motors are equipped with thermal protection and can be connected directly to the network.

Cleaning and maintenance



WARNING! Before any intervention on the equipment, disconnect the power supply from the mains.

Do not use solvents (such as petroleum and derivatives, alcohol) as they may damage the rubber parts.

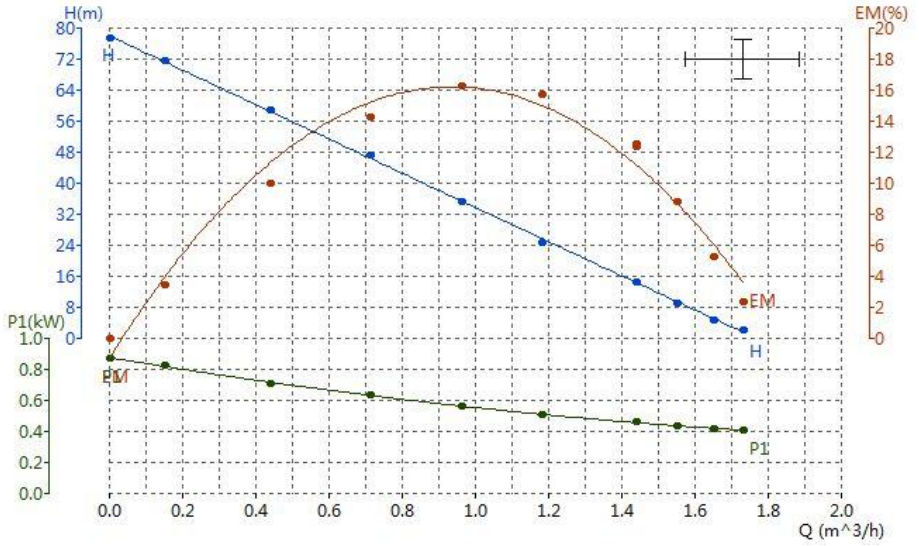
Maintenance

Our equipment has been designed to be used for a long time with a minimum of maintenance. After 2000 hours of operation, it is necessary to check the engine wear and the condition of the auger. After 3000 hours of operation, replace the lubricating oil (mechanical oil no. 3 or no. 10 with a filling level of up to 80% of the volume). Call an authorized service point for maintenance operations.

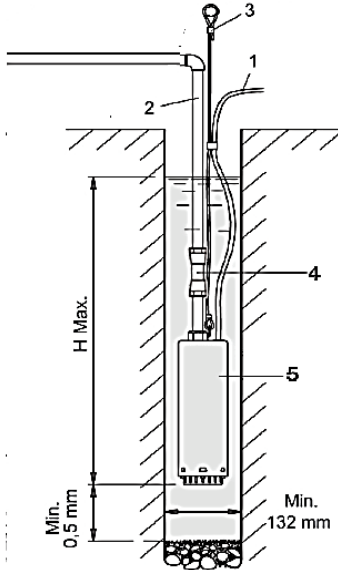
Storage

- Store the pump in a space inaccessible to children in a stable and safe position in a place free from dust or vibration, avoiding excessively high or low temperatures.
- Protect the pump from direct sunlight and store it in a dark place, if possible.

Characteristic H (m col H2O) – Q (l/ min) of pump 4 QGD 1.1-0.75



Example of assembly diagram



- 1 Power cable
- 2 Discharge pipe 1"
- 3 Safety rope
- 4 Check valve
- 5 Submersible pump

Additional for operation in booster mode:

- Tank
- Manometer
- Pressure switch
- 5-way connection



This product is electrical and electronic equipment (EEE). In accordance with Directive 2012/19/EU on waste electrical and electronic equipment (WEEE), this product must not be disposed of with unsorted municipal waste. Improper disposal may have negative effects on the environment and human health due to the potentially hazardous substances it contains. At the end of its working life, the product must be handed over to an authorised collection point for the recycling of electrical and electronic equipment, in accordance with applicable legislation and national waste management requirements.

AQUA®

IT

MANUALE UTENTE POMPA SOMMERSIBILE DA 4" CON VITE AQUA



CE

Dati tecnici

Codice prodotto	683016
Tensione / Frequenza	230-240 V ~ 50 Hz
Potenza nominale	750W
Tipo di motore	Con bagno d'olio
Avvolgimento dello statore / Avvolgimento dello statore	alluminio
Portata massima	28,3 l/min
Temperatura del liquido	max 70° C
Altezza massima di pompaggio	80 m
Diametro della connessione di scarico	1"
Diametro del cavo	(15 m) * 0,75 mm ²


Grazie per aver acquistato questo prodotto AQUA, realizzato secondo i più elevati standard di sicurezza e prestazioni.



Attenzione ! Per la vostra sicurezza, leggete attentamente questo manuale e le istruzioni generali di sicurezza prima di utilizzare l'apparecchiatura. La mancata osservanza di queste regole può provocare scosse elettriche, incendi e/o lesioni personali.

simboli

I simboli utilizzati nel manuale o sul prodotto hanno i seguenti significati:

	ATTENTA!		Leggere il manuale prima dell'uso!
	Utilizzare solo prese con messa a terra!		Il prodotto è conforme agli standard di sicurezza delle direttive europee.
	Questo prodotto è un'apparecchiatura elettrica ed elettronica (AEE) ed è soggetto a raccolta differenziata. Consegnare i rifiuti di apparecchiature elettriche ed elettroniche (RAEE) esclusivamente ai centri autorizzati di raccolta e riciclaggio dei RAEE.		

Precauzioni generali di sicurezza per gli utensili elettrici

Misure di sicurezza per le apparecchiature in funzione



ATTENZIONE! Verificare sempre che la tensione di alimentazione corrisponda a quella indicata sulla targhetta del prodotto.



Utilizzare esclusivamente prese con messa a terra funzionanti e conformi alle normative elettriche vigenti!

- Non attorcigliare il cavo di alimentazione del prodotto.
- Non trasportare il prodotto tenendolo per il cavo di alimentazione e non tirare il cavo di alimentazione per scollegarlo.
- Tenere il cavo di alimentazione lontano da fonti di calore, macchie d'olio, grasso e oggetti appuntiti.
- Controlla regolarmente la spina e il cavo elettrico e, in caso di danni, contatta un elettricista autorizzato.
- Prima di ogni utilizzo, controllare la spina e il cavo elettrico. Non utilizzare il prodotto in caso di danni. Contattare un elettricista qualificato.
- Non sovraccaricare il prodotto! Può essere utilizzato in sicurezza se si rispettano i parametri operativi che lo caratterizzano. Non utilizzare gli elettrodomestici per scopi diversi da quelli per cui sono stati progettati.

Area di lavoro

- L'accesso di persone o animali non autorizzati all'area circostante il luogo di funzionamento del prodotto è vietato ;
- È vietata la presenza di persone o animali nell'area operativa del prodotto.

Misure di sicurezza specifiche per la pompa sommersa

- Non utilizzare la pompa in pozzi, piscine, stagni o serbatoi in cui siano presenti persone o animali nelle immediate vicinanze della pompa o a diretto contatto con l'acqua pompata;
- È vietato far funzionare la pompa a vuoto;
- Poiché la pompa è molto silenziosa durante il funzionamento, è sempre necessario verificarne lo stato di funzionamento per evitare incidenti;
- L'installazione della pompa deve essere effettuata da personale qualificato;
- Utilizzare una corda o un cavo per abbassare e fissare la pompa in posizione di lavoro. Non utilizzare il cavo di alimentazione per abbassare e fissare la pompa in posizione di lavoro;
- Assicurarsi che il cavo di alimentazione sia posizionato in modo da proteggerlo da rischi meccanici (tagli, stiramenti, schiacciamenti, ecc.), fattori ambientali (fenomeni meteorologici intensi, vento forte, grandine, ecc.), contatto con sostanze che potrebbero danneggiarlo (sostanze corrosive, oli, ecc.) e contatto accidentale con persone o animali (che potrebbero calpestarlo, stirarlo, appenderlo, ecc.).

servizio

- Le riparazioni devono essere eseguite esclusivamente da personale autorizzato, utilizzando accessori e ricambi originali, al fine di evitare incidenti dovuti a riparazioni improprie.

Campo di applicazione

La pompa è destinata al trasporto di acqua da pozzi, falde acquifere e per piccoli impianti di irrigazione agricola. La particolare struttura della girante facilita il raffreddamento della pompa durante il funzionamento.

NON PROGETTATO PER USO INDUSTRIALE .



ATTENZIONE! La pompa è progettata e costruita per l'estrazione di liquidi privi di sostanze esplosive e liquidi chimicamente non aggressivi con una densità massima di particelle di 15 g/ m³ .



ATTENZIONE! È severamente vietato pompare liquidi infiammabili o esplosivi!

Preparazione per la messa in servizio



ATTENZIONE! IN CASO DI RUMORI ANOMALI DURANTE IL FUNZIONAMENTO, ARRESTARE IMMEDIATAMENTE LA POMPA E CONTATTARE UN SERVIZIO AUTORIZZATO PER CONTROLLO E RIPARAZIONI.



ATTENZIONE! Scollegare l'alimentazione prima di iniziare qualsiasi operazione di messa in servizio, regolazione o manutenzione!

Area di lavoro:

- Prima di immergere la pompa nella posizione di lavoro, assicurarsi che non vi siano sabbia o sedimenti solidi. In caso contrario, pulire accuratamente l'area in cui si trova la

pompa.

- La pompa funziona in posizione verticale.
- Posizionare la pompa ad almeno 0,5 m al di sopra del livello del terreno, in modo che eventuali depositi di sedimenti successivi non ne compromettano il corretto funzionamento.
- È fondamentale che il livello dell'acqua non scenda mai al di sotto del corpo della pompa.
- **PERICOLO DI GELO !** Se la pompa rimane inattiva a temperature inferiori a 0°C, assicurarsi che non vi sia acqua residua che potrebbe congelare e quindi danneggiare i componenti della pompa.

Collegamento idraulico

- Si effettua utilizzando tubi metallici o di plastica, rigidi o flessibili.
- Si raccomanda di utilizzare un tubo con un diametro interno almeno pari a quello della pompa, per evitare una diminuzione delle prestazioni della pompa e il verificarsi di ostruzioni.
- Le dimensioni del luogo di installazione della pompa devono essere calcolate in stretta correlazione con il volume d'acqua stimato e la portata della pompa, per evitare un'eccessiva frequenza di avvio. La pompa non deve essere sottoposta a più di 30 cicli di avvio all'ora per evitare il surriscaldamento del motore.

Collegamenti elettrici

- La pompa è collegata a un circuito elettrico dedicato, con messa a terra.
- Queste pompe con motori monofase sono dotate di protezione termica e possono essere collegate direttamente alla rete.

Pulizia e manutenzione



ATTENZIONE! Prima di intervenire sull'apparecchiatura, scollegare l'alimentazione dalla rete elettrica.

Non utilizzare solventi (come petrolio e derivati, alcol) poiché potrebbero danneggiare le parti in gomma.

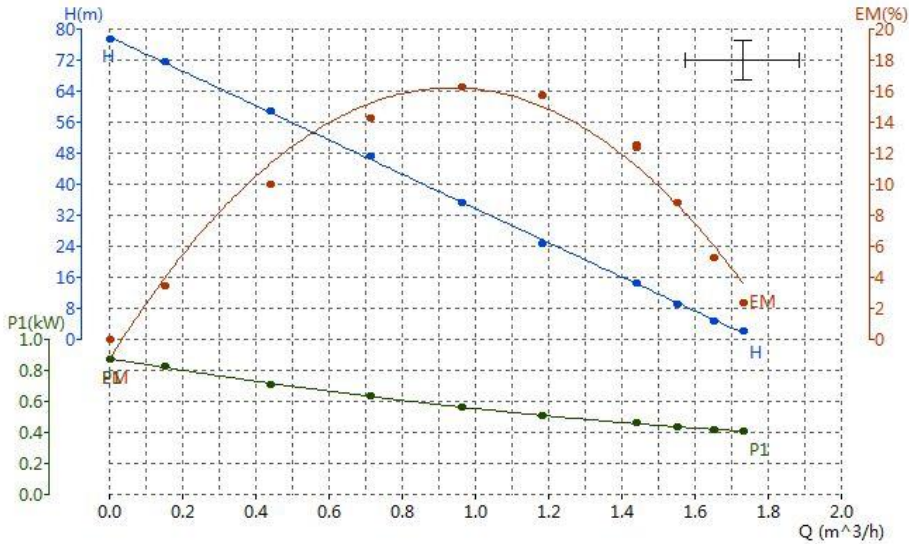
Manutenzione

Le nostre attrezzature sono state progettate per un utilizzo prolungato con una manutenzione minima. Dopo 2000 ore di funzionamento, è necessario verificare l'usura del motore e le condizioni della coclea. Dopo 3000 ore di funzionamento, sostituire l'olio lubrificante (olio meccanico n. 3 o n. 10 con un livello di riempimento fino all'80% del volume). Per gli interventi di manutenzione, rivolgersi a un centro di assistenza autorizzato.

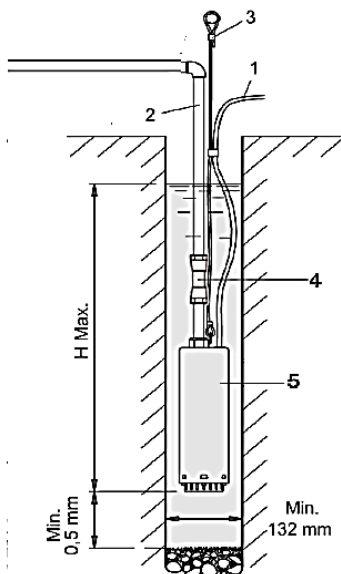
Magazzinaggio

- Conservare la pompa in un luogo inaccessibile ai bambini, in una posizione stabile e sicura, al riparo da polvere e vibrazioni, evitando temperature eccessivamente alte o basse.
- Proteggete la pompa dalla luce solare diretta e, se possibile, conservatela in un luogo buio.

Caratteristica H (m col H2O) – Q (l/min) della pompa 4 QGD 1,1-0,75



Esempio di schema di assemblaggio



- 1 cavo di alimentazione
- 2 Tubo di scarico da 1"
- 3 Corda di sicurezza
4. Valvola di ritegno
5. Pompa sommergibile

Ulteriori informazioni per il funzionamento in modalità booster:

- Cisterna
- Manometro
- Pressostato
- Connessione a 5 vie



Questo prodotto è un'apparecchiatura elettrica ed elettronica (AEE). In conformità alla Direttiva 2012/19/UE sui rifiuti di apparecchiature elettriche ed elettroniche (RAEE), questo prodotto non deve essere smaltito con i rifiuti urbani indifferenziati. Uno smaltimento improprio può avere effetti negativi sull'ambiente e sulla salute umana a causa delle sostanze potenzialmente pericolose che contiene. Al termine del suo ciclo di vita, il prodotto deve essere consegnato a un punto di raccolta autorizzato per il riciclaggio delle apparecchiature elettriche ed elettroniche, in conformità alla legislazione vigente e alle normative nazionali in materia di gestione dei rifiuti.

AQUA®

ES

MANUAL DE USUARIO BOMBA SUMERGIBLE DE 4 PULGADAS CON TORNILLO AQUA



CE

Datos técnicos

Código de producto	683016
Voltaje / Frecuencia	230-240V ~ 50Hz
Potencia nominal	750 W
Tipo de motor	Con baño de aceite
Bobinado del estator / Enrollado del estator	aluminio
Caudal máximo	28,3 l/min
Temperatura del líquido	máx. 70° C
Altura máxima de bombeo	80 metros
Diámetro de la conexión de descarga	1"
Diámetro del cable	(15 m) * 0,75 mm ²

Gracias por adquirir este producto AQUA, fabricado con los más altos estándares de seguridad y rendimiento.



Advertencia ! Por su seguridad, lea atentamente este manual y las instrucciones generales de seguridad antes de utilizar el equipo. El incumplimiento de estas normas puede provocar descargas eléctricas, incendios y/o lesiones personales.

símbolos

Los símbolos utilizados en el manual o en el producto tienen los siguientes significados:

	¡TENER CUIDADO!		¡Lea el manual antes de usarlo!
	¡Utilice únicamente enchufes con toma de tierra!		El producto cumple con las normas de seguridad de las directivas europeas.
	Este producto es un aparato eléctrico y electrónico (AEE) y está sujeto a recogida selectiva. Deseche los residuos de aparatos eléctricos y electrónicos (RAEE) únicamente en los centros autorizados de recogida y reciclaje de RAEE.		

Precauciones generales de seguridad para herramientas eléctricas

Medidas de seguridad para los equipos en funcionamiento



¡ADVERTENCIA! Compruebe siempre que la tensión de alimentación coincide con la indicada en la placa de características del producto.



Utilice únicamente enchufes con toma de tierra que funcionen correctamente, de acuerdo con la normativa eléctrica vigente.

- No retuerza el cable de alimentación del producto.
- No transporte el producto sujetándolo por el cable de alimentación ni tire del cable de alimentación para desenchufarlo.
- Mantenga el cable de alimentación alejado de fuentes de calor, manchas de aceite, grasa y objetos punzantes.
- Revise periódicamente el enchufe y el cable eléctrico y, en caso de daños, póngase en contacto con un electricista autorizado.
- Compruebe el enchufe y el cable eléctrico antes de cada uso. No utilice el producto si observa algún daño. Póngase en contacto con un electricista cualificado.
- ¡No sobrecargue el producto! Puede utilizarse de forma segura si se respetan los parámetros de funcionamiento que lo caracterizan. No utilice las herramientas eléctricas para fines distintos a los previstos.

Área de trabajo

- Se prohíbe el acceso de personas o animales no autorizados en el área que rodea la ubicación de operación del producto ;
- Se prohíbe la presencia de personas o animales en el área de funcionamiento del producto.

Medidas de seguridad específicas para la bomba sumergible

- No utilice la bomba en pozos, piscinas, estanques o depósitos donde haya personas o animales en las inmediaciones de la bomba o en contacto directo con el agua bombeada;
- Está prohibido hacer funcionar la bomba vacía;
- Dado que la bomba funciona de forma muy silenciosa, compruebe siempre su estado de funcionamiento para evitar accidentes;
- La instalación de la bomba debe ser realizada por personal cualificado;
- Utilice una cuerda o un cable para bajar y asegurar la bomba en la posición de trabajo. No utilice el cable de alimentación para bajar y asegurar la bomba en la posición de trabajo;
- Asegúrese de que el cable de alimentación esté tendido de forma que quede protegido contra riesgos mecánicos (cortes, estiramientos, presiones, etc.), factores ambientales (fenómenos meteorológicos de alta intensidad, viento fuerte, granizo, etc.), contacto con sustancias que puedan dañarlo (sustancias corrosivas, aceites, etc.) y contacto accidental con personas o animales (que puedan pisarlo, estirarlo, colgarse de él, etc.).

servicio

- Las reparaciones solo deben ser realizadas por personal autorizado, utilizando accesorios y repuestos originales para evitar accidentes debidos a reparaciones incorrectas.

Campo de uso

La bomba está diseñada para transportar agua desde pozos y para pequeñas obras de riego agrícola. La construcción especial del impulsor facilita la refrigeración de la bomba durante su funcionamiento.

NO DISEÑADO PARA USO INDUSTRIAL .



¡ATENCIÓN! La bomba está diseñada y construida para la extracción de líquidos sin sustancias explosivas y líquidos químicamente no agresivos y con una densidad máxima de partículas de 15 g/ m^3 .



¡ADVERTENCIA! ¡Está estrictamente prohibido bombear líquidos inflamables o explosivos!

Preparación para la puesta en servicio



¡ATENCIÓN! SI SE PRODUCEN RUIDOS ANORMALES DURANTE EL FUNCIONAMIENTO, DETENGA LA BOMBA INMEDIATAMENTE Y CONTACTE CON UN SERVICIO TÉCNICO AUTORIZADO PARA SU INSPECCIÓN Y REPARACIÓN.



¡ATENCIÓN! ¡Desconecte la alimentación eléctrica antes de iniciar cualquier operación de puesta en marcha, ajuste o mantenimiento!

Área de trabajo:

- Antes de colocar la bomba en posición de funcionamiento, asegúrese de que no haya

arena ni sedimentos sólidos. Si los hay, limpie muy bien la zona donde se encuentra la bomba.

- La bomba funciona en posición vertical.
- Coloque la bomba al menos a 0,5 m por encima de la base del terreno para que los depósitos de sedimentos posteriores no afecten al correcto funcionamiento de la bomba.
- Es muy importante que el nivel del agua nunca descienda por debajo del cuerpo de la bomba.
- **¡PELIGRO DE CONGELACIÓN !** Si la bomba permanece inactiva a temperaturas inferiores a 0°C, asegúrese de que no haya agua residual que pueda congelarse y dañar sus componentes.

Conexión hidráulica

- Se realiza utilizando tubos rígidos o flexibles de metal o plástico.
- Se recomienda utilizar una tubería con un diámetro interno al menos igual al de la bomba, para evitar una disminución del rendimiento de la bomba y la aparición de obstrucciones.
- Las dimensiones de la ubicación de la bomba deben calcularse en estrecha relación con el volumen de agua estimado y el caudal de la bomba, para evitar una frecuencia de arranque excesiva. La bomba no debe someterse a más de 30 ciclos de arranque por hora para evitar el sobrecalentamiento del motor.

Conexión eléctrica

- La bomba está conectada a un circuito eléctrico exclusivo, con toma de tierra.
- Estas bombas con motores monofásicos están equipadas con protección térmica y se pueden conectar directamente a la red eléctrica.

Limpieza y mantenimiento



¡ADVERTENCIA! Antes de realizar cualquier intervención en el equipo, desconecte la alimentación eléctrica de la red.

No utilice disolventes (como petróleo y sus derivados, alcohol), ya que pueden dañar las piezas de goma.

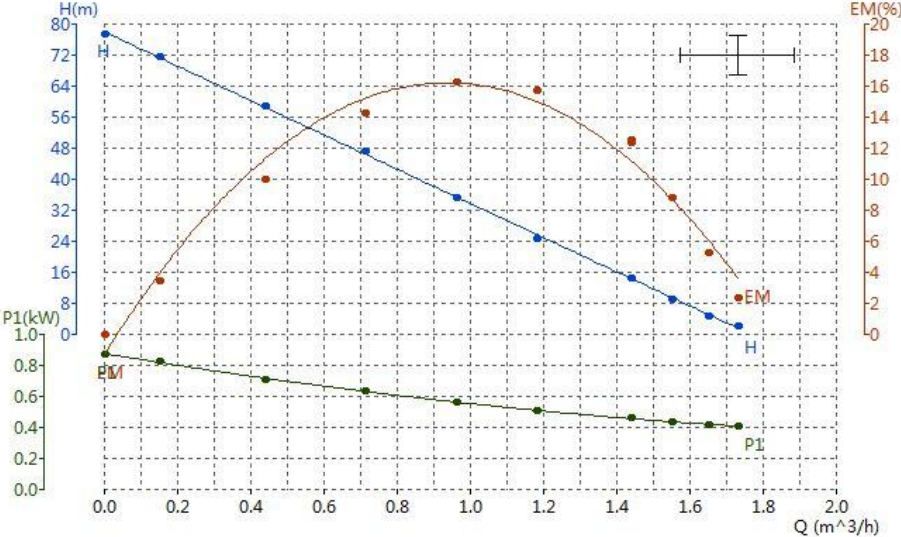
Mantenimiento

Nuestro equipo ha sido diseñado para un uso prolongado con un mantenimiento mínimo. Tras 2000 horas de funcionamiento, es necesario revisar el desgaste del motor y el estado del sinfín. Después de 3000 horas de funcionamiento, cambie el aceite lubricante (aceite mecánico n.º 3 o n.º 10, con un nivel de llenado de hasta el 80 % del volumen). Para el mantenimiento, contacte con un centro de servicio autorizado.

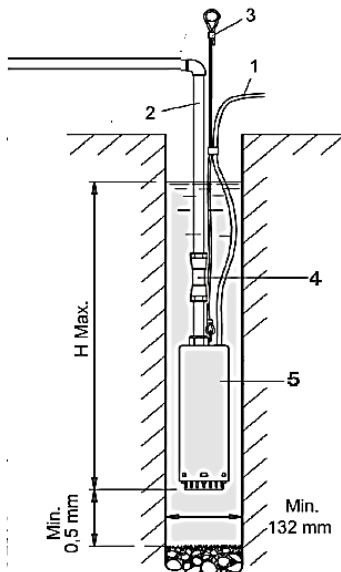
Almacenamiento

- Guarde la bomba en un lugar inaccesible para los niños, en una posición estable y segura, en un sitio libre de polvo o vibraciones, evitando temperaturas excesivamente altas o bajas.
- Proteja la bomba de la luz solar directa y, si es posible, guárdela en un lugar oscuro.

Características H (m col H2O) – Q (l/min) de la bomba 4 QGD 1,1-0,75



Ejemplo de diagrama de ensamblaje



- 1 cable de alimentación
- 2 Tubo de descarga de 1"
3. Cuerda de seguridad
4. Válvula de retención
5. Bomba sumergible

Información adicional para el funcionamiento en modo amplificador:

- Tanque
- Manómetro
- Interrupor de presión
- Conexión de 5 vías



Este producto es un aparato eléctrico y electrónico (AEE). De conformidad con la Directiva 2012/19/UE sobre residuos de aparatos eléctricos y electrónicos (RAEE), este producto no debe desecharse con los residuos municipales no clasificados. Su eliminación inadecuada puede tener efectos negativos sobre el medio ambiente y la salud humana debido a las sustancias potencialmente peligrosas que contiene. Al final de su vida útil, el producto debe entregarse en un punto de recogida autorizado para el reciclaje de aparatos eléctricos y electrónicos, de acuerdo con la legislación aplicable y la normativa nacional de gestión de residuos.

AQUA[®]

**FELHASZNÁLÓI KÉZIKÖNYV
4"-OS MERÜLŐSZIVATTYÚ AQUA CSAVARRAL**



Műszaki adatok

Termékkód	683016
Feszültség / Frekvencia	230-240V ~ 50Hz
Névleges teljesítmény	750 W
Motor típusa	Olajfürdővel
Állórész tekercselés / Állórész feltekercselés	alumínium
Maximális áramlási sebesség	28,3 l/perc
Folyadék hőmérséklete	maximum 70°C
Maximális szivattyúzási magasság	80 méter
Kiömlőcsatlakozás átmérője	1"
Kábelátmérő	(15 m) * 0,75 mm ²

Köszönjük, hogy megvásárolta ezt az AQUA terméket, amelyet a legmagasabb biztonsági és teljesítményi szabványok szerint gyártottak.



Figyelem ! Biztonsága érdekében a berendezés használata előtt figyelmesen olvassa el ezt a kézikönyvet és az általános biztonsági utasításokat. Ezen szabályok be nem tartása áramütést, tüzet és/vagy személyi sérülést okozhat.

szimbólumok

A kézikönyvben vagy a terméken használt szimbólumok jelentése a következő:

	FIGYELEM!		Használat előtt olvassd el a használati útmutatót!
	Kizárólag földelt csatlakozókat használjon!		A termék megfelel az európai irányelvek biztonsági előírásainak.
	Ez a termék elektromos és elektronikus eszköz (EEE), és szelektív gyűjtésre kerül. Az elektromos és elektronikus berendezések hulladékait (WEEE) csak hivatalos WEEE-gyűjtő és -újrahasznosító központokban dobja ki.		

Általános biztonsági óvintézkedések elektromos szerszámokhoz

Biztonsági intézkedések a működő berendezésekhez



FIGYELMEZTETÉS! Mindig ellenőrizze, hogy a tápfeszültség megfelel-e a termék adattábláján feltüntetett feszültségnek.



Kizárólag megfelelően működő, földelt aljzatot használjon, a hatályos elektromos előírásoknak megfelelően!

- Ne csavarja meg a termék tápkábelét.
- Ne hordozza a terméket a tápkábelnél fogva, és ne húzza ki a tápkábelt a konnektorból.
- Tartsa távol a tápkábelt hőforrásoktól, olajfoltoktól, zsírtól és éles tárgyaktól.
- Rendszeresen ellenőrizze a csatlakozódugót és az elektromos kábelt, és sérülés esetén forduljon szakképzett villanyszerelőhöz.
- Minden használat előtt ellenőrizze a csatlakozódugót és az elektromos kábelt. Ne használja a terméket, ha bármilyen sérülést észlel. Forduljon szakképzett villanyszerelőhöz.
- Ne terhelje túl a terméket! Biztonságosan használható, ha betartja a rá jellemző üzemi paramétereket. Ne használja az elektromos szerszámokat a rendeltetésüktől eltérő célra.

Munkaterület

- Tilos illetéktelen személyeknek vagy állatoknak a termék működési helye körüli területre belépni ;
- Tilos személyek vagy állatok jelenléte a termék működési területén.

A merülőszivattyúra vonatkozó biztonsági intézkedések

- Ne használja a szivattyút kutakban, úszómedencékben, tavakban vagy tartályokban, ahol emberek vagy állatok tartózkodnak a szivattyú közvetlen közelében, vagy közvetlenül érintkeznek a szivattyúzott vízzel;
- Tilos a szivattyút üresen üzemeltetni;
- Mivel a szivattyú nagyon csendes működés közben, a balesetek elkerülése érdekében mindig ellenőrizze a szivattyú működési állapotát;
- A szivattyú telepítését szakképzett személyzetnek kell elvégeznie;
- Használjon kötelet vagy rögzítőfegyvert a szivattyú leengedéséhez és rögzítéséhez munkahelyzetben. Ne használja a tápkábelt a szivattyú leengedéséhez és rögzítéséhez munkahelyzetben;
- Győződjön meg arról, hogy a tápkábel úgy van elvezetve, hogy védve legyen a mechanikai kockázatoktól (vágás, nyújtás, nyomás stb.), környezeti tényezőktől (nagy intenzitású időjárási jelenségek, erős szél, jégeső stb.), a kábelt károsító anyagokkal való érintkezéstől (maró anyagok, olajok stb.), valamint az emberekkel vagy állatokkal való véletlen érintkezéstől (ráléphetnek, megnyúlhatnak, felakaszkozhatnak stb.).

szolgáló

- A javításokat csak hivatalos személyzet végezheti, eredeti tartozékok és alkatrészek felhasználásával, hogy elkerülje a nem megfelelő javításokból eredő baleseteket.

Felhasználási terület

A szivattyú kutakból, mélyépítésből és kisebb mezőgazdasági öntözési munkálatokhoz használható víz szállítására. A járókerék speciális kialakítása megkönnyíti a szivattyú hűtését üzem közben.

NEM IPARI FELHASZNÁLÁSRA TERVEZVE .



FIGYELEM! A szivattyú robbanásveszélyes anyagoktól mentes és kémiaileg nem agresszív folyadékok elszívására készült, maximális részecskesűrűsége 15 g/ m³ .



FIGYELMEZTETÉS! Szigorúan tilos gyúlékony vagy robbanásveszélyes folyadékok szivattyúzása!

Üzembe helyezés előkészítése



FIGYELEM! HA ÜZEMELÉS KÖZBEN RENDKÍVÜLI ZAJOK HALLGATNAK, AZONNAL ÁLLÍTSA LE A SZIVATTYÚT, ÉS AZ ELLENŐRZÉS ÉS JAVÍTÁS ÉRTÉKÉBEN FORDULJON HIVATALOS SZERVIZHEZ.



FIGYELEM! Bármilyen üzembe helyezés, beállítás vagy karbantartás megkezdése előtt válassza le a tápellátást!

Munkaterület:

- Mielőtt a szivattyút munkahelyzetbe merítené , győződjön meg arról, hogy nincs homok vagy szilárd üledék. Ha van, alaposan tisztítsa meg a szivattyú helyét.
- A szivattyú függőleges helyzetben működik.

- A szivattyút legalább 0,5 m-rel a telek alapja fölé helyezze, hogy a későbbi üledéklerakódások ne befolyásolják a szivattyú megfelelő működését.
- Nagyon fontos, hogy a vízszint soha ne csökkenjen a szivattyúház alá.
- **FAGYVESZÉLY!** Ha a szivattyú 0°C alatti hőmérsékleten inaktív marad, győződjön meg arról, hogy nincs benne maradék víz, amely megfagyhat, és ezáltal tönkretelheti a szivattyú alkatrészeit.

Hidraulikus csatlakozás

- Merev vagy rugalmas fém vagy műanyag csövekkel történik.
- Javasolt legalább a szivattyú belső átmérőjével megegyező csővezetékot használni, hogy elkerüljük a szivattyú teljesítményének csökkenését és az eltömődést.
- A szivattyú helyének méreteit a becsült vízmennyiséggel és a szivattyú áramlási sebességével szoros összefüggésben kell kiszámítani, hogy elkerüljük a szivattyú túl gyakori indítását. A szivattyút óránként nem szabad 30-nál több indítási ciklusnak kitenni a motor túlmelegedésének elkerülése érdekében.

Elektromos csatlakozás

- A szivattyú egy erre a célra szolgáló, földelt áramkörhöz van csatlakoztatva.
- Ezek az egyfázisú motorral ellátott szivattyúk hővédelemmel vannak felszerelve, és közvetlenül a hálózatra csatlakoztathatók.

Tisztítás és karbantartás



FIGYELMEZTETÉS! A berendezésen végzett bármilyen beavatkozás előtt **vállassza le a tápellátást a hálózatról.**

Ne használjon oldószereket (például kőolajat és származékait, alkoholt), mivel ezek károsíthatják a gumi alkatrészeket.

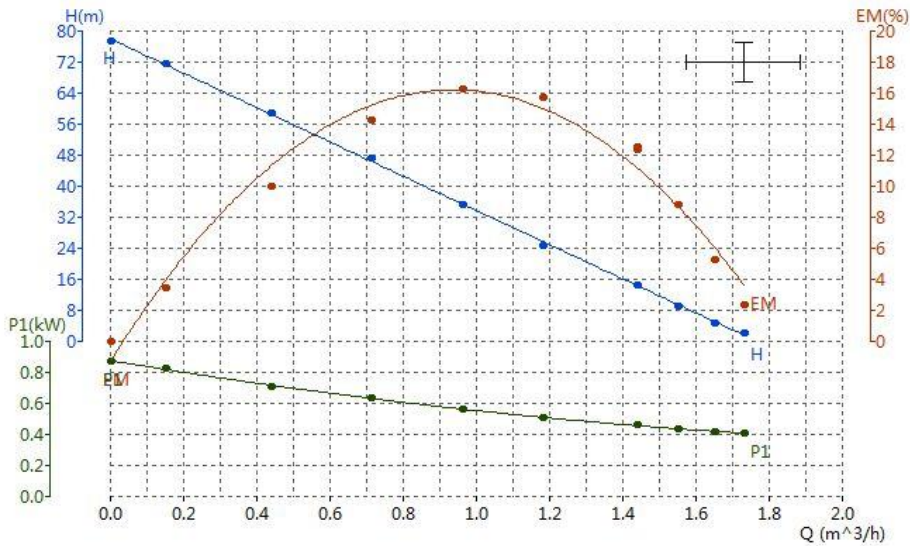
Karbantartás

Berendezéseinket minimális karbantartás mellett hosszú távú használatra terveztük. 2000 üzemóra után ellenőrizni kell a motor kopását és a fűró állapotát. 3000 üzemóra után cserélje ki a kenőolajat (3-as vagy 10-es számú mechanikus olaj, a térfogat legfeljebb 80%-ának megfelelő feltöltéssel). Karbantartási műveletekhez hívjon egy hivatalos szervizpontot.

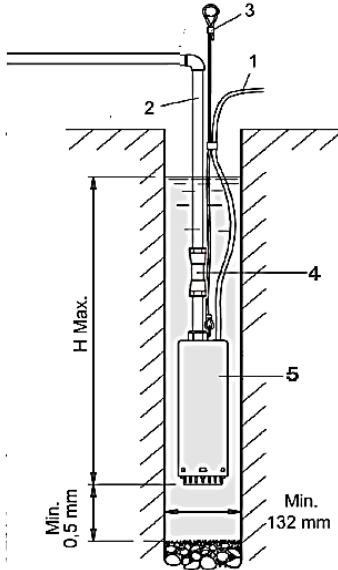
Tárolás

- A szivattyút gyermekek számára hozzáférhetetlen helyen, stabil és biztonságos helyzetben, por- és rezgésmentes helyen tárolja, kerülve a túlzottan magas vagy alacsony hőmérsékletet.
- Óvja a szivattyút a közvetlen napfénytől, és lehetőség szerint sötét helyen tárolja.

A 4. szivattyú H (m col H₂O) – Q (l/perc) karakterisztikája QGD 1,1-0,75



Összeszerelési ábra példa



- 1 Tápkábel
2. Kiömlőcső 1"
3. Biztonsági kötél
4. Visszacsapó szelep
5. Merülő szivattyú

Kiegészítő funkciók a booster üzemmódhoz:

- Tartály
- Manométer
- Nyomáskapcsoló
- 5 utas csatlakozás



Ez a termék elektromos és elektronikus berendezés (EEE). Az elektromos és elektronikus berendezések hulladékairól (WEEE) szóló 2012/19/EU irányelvnek megfelelően ezt a terméket tilos válogatatlan kommunális hulladékkal együtt ártalmatlanítani. A nem megfelelő ártalmatlanítás negatív hatással lehet a környezetre és az emberi egészségre a benne található potenciálisan veszélyes anyagok miatt. A terméket élettartamának végén a vonatkozó jogszabályoknak és a nemzeti hulladékgazdálkodási előírásoknak megfelelően hivatalos gyűjtőhelyen kell leadni elektromos és elektronikus berendezések újrahasznosítására.

AQUA®

ΕΓΧΕΙΡΙΔΙΟ ΧΡΗΣΤΗ ΒΥΘΙΖΟΜΕΝΗ ΑΝΤΛΙΑ 4" ΜΕ ΒΙΔΑ AQUA



CE

Τεχνικά δεδομένα

Κωδικός προϊόντος	683016
Τάση / Συχνότητα	230-240V ~ 50Hz
Ονομαστική ισχύς	750W
Τύπος κινητήρα	Με μπάνιο με λάδι
Τύλιγμα σάτη / Τύλιγμα σάτη	αλουμίνιο
Μέγιστος ρυθμός ροής	28,3 l/min
Θερμοκρασία υγρού	μέγιστη θερμοκρασία 70° C
Μέγιστο ύψος άντλησης	80 μ.
Διάμετρος σύνδεσης εκκένωσης	1"
Διάμετρος καλωδίου	(15m) * 0,75mm ²

Σας ευχαριστούμε που αγοράσατε αυτό το προϊόν AQUA, το οποίο κατασκευάζεται σύμφωνα με τα υψηλότερα πρότυπα ασφάλειας και απόδοσης.



Προειδοποίηση ! Για την ασφάλειά σας, διαβάστε προσεκτικά αυτό το εγχειρίδιο και τις γενικές οδηγίες ασφαλείας πριν χρησιμοποιήσετε τον εξοπλισμό. Η μη τήρηση αυτών των κανόνων μπορεί να προκαλέσει ηλεκτροπληξία, πυρκαγιά ή/και τραυματισμό.

σύμβολα

Τα σύμβολα που χρησιμοποιούνται στο εγχειρίδιο ή στο προϊόν έχουν τις ακόλουθες σημασίες:

	ΠΡΟΣΟΧΗ!		Διαβάστε το εγχειρίδιο πριν το χρησιμοποιήσετε!
	Χρησιμοποιείτε μόνο γειωμένα βύσματα!		Το προϊόν συμμορφώνεται με τα πρότυπα ασφαλείας των ευρωπαϊκών οδηγιών.
	Αυτό το προϊόν είναι μια ηλεκτρική και ηλεκτρονική συσκευή (ΗΗΕ) και υπόκειται σε ξεχωριστή συλλογή. Απορρίψτε τα απόβλητα ηλεκτρικού και ηλεκτρονικού εξοπλισμού (ΑΗΗΕ) μόνο σε εξουσιοδοτημένα κέντρα συλλογής και ανακύκλωσης ΑΗΗΕ.		

Γενικές προφυλάξεις ασφαλείας για ηλεκτρικά εργαλεία

Μέτρα ασφαλείας για τον εξοπλισμό σε λειτουργία



ΠΡΟΕΙΔΟΠΟΙΗΣΗ! Ελέγχετε πάντα ότι η τάση τροφοδοσίας αντιστοιχεί σε αυτήν που αναγράφεται στην πινακίδα τύπου του προϊόντος.



Χρησιμοποιείτε μόνο γειωμένες πρίζες που λειτουργούν σωστά, σύμφωνα με τους ισχύοντες ηλεκτρικούς κανονισμούς!

- Μην στρίβετε το καλώδιο τροφοδοσίας του προϊόντος.
- Μην μεταφέρετε το προϊόν κρατώντας το καλώδιο τροφοδοσίας και μην τραβάτε το καλώδιο τροφοδοσίας για να το αποσυνδέσετε.
- Κρατήστε το καλώδιο ρεύματος μακριά από πηγές θερμότητας, λεκέδες λαδιού, γράσο και αιχμηρά αντικείμενα.
- Ελέγχετε τακτικά το φως και το ηλεκτρικό καλώδιο και σε περίπτωση ζημιάς, επικοινωνήστε με έναν εξουσιοδοτημένο ηλεκτρολόγο.
- Ελέγξτε το φως και το ηλεκτρικό καλώδιο πριν από κάθε χρήση. Μην χρησιμοποιείτε το προϊόν εάν παρατηρήσετε κάποια ζημιά. Επικοινωνήστε με έναν εξειδικευμένο ηλεκτρολόγο.
- Μην υπερφορτώνετε το προϊόν! Μπορεί να χρησιμοποιηθεί με ασφάλεια εάν τηρούνται οι παράμετροι λειτουργίας που το χαρακτηρίζουν. Μην χρησιμοποιείτε ηλεκτρικά εργαλεία για σκοπό διαφορετικό από αυτόν για τον οποίο προορίζονται.

Χώρος εργασίας

- Απαγορεύεται η πρόσβαση σε μη εξουσιοδοτημένα άτομα ή ζώα στην περιοχή γύρω από τον χώρο λειτουργίας του προϊόντος .
- Απαγορεύεται η παρουσία ανθρώπων ή ζώων στην περιοχή λειτουργίας του προϊόντος.

Μέτρα ασφαλείας ειδικά για την υποβρύχια αντλία

- Μην χρησιμοποιείτε την αντλία σε πηγάδια, πισίνες, λίμνες ή δεξαμενές όπου υπάρχουν άνθρωποι ή ζώα σε άμεση γειννίαση με την αντλία ή σε άμεση επαφή με το αντλούμενο νερό.
- Απαγορεύεται η λειτουργία της αντλίας με άδεια φιάλη.
- Δεδομένου ότι η αντλία λειτουργεί πολύ αθόρυβα, ελέγχετε πάντα την κατάσταση λειτουργίας της αντλίας για την αποφυγή ατυχημάτων.
- Η εγκατάσταση της αντλίας πρέπει να εκτελείται από εξειδικευμένο προσωπικό.
- Χρησιμοποιήστε ένα σχοινί ή ένα συρματόσχοινο για να χαμηλώσετε και να ασφαλίσετε την αντλία στη θέση εργασίας. Μην χρησιμοποιείτε το καλώδιο τροφοδοσίας για να χαμηλώσετε και να ασφαλίσετε την αντλία στη θέση εργασίας.
- Βεβαιωθείτε ότι το καλώδιο τροφοδοσίας έχει τοποθετηθεί έτσι ώστε να προστατεύεται από μηχανικούς κινδύνους (κοπή, τέντωμα, πίεση κ.λπ.), περιβαλλοντικούς παράγοντες (καιρικά φαινόμενα υψηλής έντασης, ισχυρός άνεμος, χαλάζι κ.λπ.), επαφή με ουσίες που μπορεί να το προκαλέσουν ζημιά (διαβρωτικές ουσίες, λάδια κ.λπ.) και τυχαία επαφή με ανθρώπους ή ζώα (μπορεί να το πατήσουν, να το τεντώσουν, να κρεμαστούν κ.λπ.).

σερβίρισμα

- Οι επισκευές πρέπει να εκτελούνται μόνο από εξουσιοδοτημένο προσωπικό, αντικαθιστώντας τα με γνήσια αξεσουάρ και ανταλλακτικά, για την αποφυγή ατυχημάτων λόγω ακατάλληλων επισκευών.

Πεδίο χρήσης

Η αντλία προορίζεται για τη μεταφορά νερού από πηγάδια, πηγάδια και για μικρά γεωργικά έργα άρδευσης. Η ειδική κατασκευή της πτερωτής διευκολύνει την ψύξη της αντλίας κατά τη λειτουργία.

ΔΕΝ ΕΙΝΑΙ ΣΧΕΔΙΑΣΜΕΝΟ ΓΙΑ ΒΙΟΜΗΧΑΝΙΚΗ ΧΡΗΣΗ .



ΠΡΟΣΟΧΗ! Η αντλία έχει σχεδιαστεί και κατασκευαστεί για την εξαγωγή υγρών χωρίς εκρηκτικές ουσίες και χημικά μη επιθετικών υγρών και με μέγιστη πυκνότητα σωματιδίων 15g/ m³ .



ΠΡΟΕΙΔΟΠΟΙΗΣΗ! Απαγορεύεται αυστηρά η άντληση εύφλεκτων ή εκρηκτικών υγρών!

Προετοιμασία για θέση σε λειτουργία



ΠΡΟΣΟΧΗ! ΑΝ ΑΚΟΥΓΟΝΤΑΙ ΜΗ ΦΥΣΙΟΛΟΓΙΚΟΙ ΘΟΡΥΒΟΙ ΚΑΤΑ ΤΗ ΛΕΙΤΟΥΡΓΙΑ, ΣΤΑΜΑΤΗΣΤΕ ΑΜΕΣΩΣ ΤΗΝ ΑΝΤΛΙΑ ΚΑΙ ΕΠΙΚΟΙΝΩΝΗΣΤΕ ΜΕ ΕΞΟΥΣΙΟΔΟΤΗΜΕΝΟ ΣΕΡΒΙΣ ΓΙΑ ΕΠΙΘΕΩΡΗΣΗ ΚΑΙ ΕΠΙΣΚΕΥΕΣ.



ΠΡΟΣΟΧΗ! Αποσυνδέστε την παροχή ρεύματος πριν ξεκινήσετε οποιαδήποτε εργασία θέσης σε λειτουργία, ρύθμισης ή συντήρησης!

Χώρος εργασίας:

- Πριν βυθίσετε την αντλία στη θέση εργασίας, βεβαιωθείτε ότι δεν υπάρχει άμμος ή στερεά ιζήματα. Εάν υπάρχουν, καθαρίστε πολύ καλά τη θέση της αντλίας.
- Η αντλία λειτουργεί σε κατακόρυφη θέση.
- Τοποθετήστε την αντλία τουλάχιστον 0,5 m πάνω από τη βάση του χώρου, έτσι ώστε οι επακόλουθες εναποθέσεις ιζημάτων να μην επηρεάσουν την ορθή λειτουργία της αντλίας.
- Είναι πολύ σημαντικό η στάθμη του νερού να μην πέφτει ποτέ κάτω από το σώμα της αντλίας.
- **ΚΙΝΔΥΝΟΣ ΠΑΓΩΜΑΤΟΣ !** Εάν η αντλία παραμείνει ανενεργή σε θερμοκρασίες κάτω των 0°C, βεβαιωθείτε ότι δεν υπάρχει υπόλοιπο νερό που θα μπορούσε να παγώσει και, ως εκ τούτου, να καταστρέψει τα εξαρτήματα της αντλίας.

Υδραυλική σύνδεση

- Γίνεται με τη χρήση άκαμπτων ή εύκαμπτων μεταλλικών ή πλαστικών σωλήνων.
- Συνιστάται η χρήση σωλήνα με εσωτερική διάμετρο τουλάχιστον ίση με αυτήν της αντλίας, για να αποφευχθεί η μείωση της απόδοσης της αντλίας και η εμφάνιση φραγμού.
- Οι διαστάσεις της θέσης της αντλίας πρέπει να υπολογίζονται σε στενή σχέση με τον εκτιμώμενο όγκο νερού και την παροχή της αντλίας, για να αποφευχθεί η πολύ υψηλή συχνότητα εκκινήσεων της αντλίας. Η αντλία δεν πρέπει να υποβάλλεται σε περισσότερους από 30 κύκλους εκκίνησης ανά ώρα για να αποφευχθεί η υπερθέρμανση του κινητήρα.

Ηλεκτρική σύνδεση

- Η αντλία είναι συνδεδεμένη σε ένα ειδικό ηλεκτρικό κύκλωμα, με γείωση.
- Αυτές οι αντλίες με μονοφασικούς κινητήρες είναι εξοπλισμένες με θερμική προστασία και μπορούν να συνδεθούν απευθείας στο δίκτυο.

Καθαρισμός και συντήρηση



ΠΡΟΕΙΔΟΠΟΙΗΣΗ! Πριν από οποιαδήποτε επέμβαση στον εξοπλισμό, αποσυνδέστε την παροχή ρεύματος από το δίκτυο ρεύματος.

Μην χρησιμοποιείτε διαλύτες (όπως πετρέλαιο και παράγωγα, αλκοόλη), καθώς ενδέχεται να προκαλέσουν ζημιά στα ελαστικά μέρη.

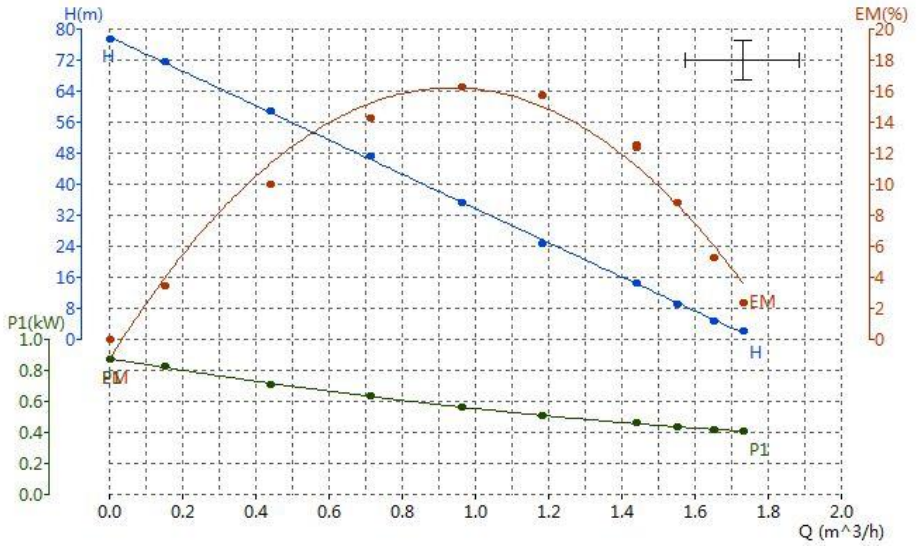
Συντήρηση

Ο εξοπλισμός μας έχει σχεδιαστεί για χρήση για μεγάλο χρονικό διάστημα με ελάχιστη συντήρηση. Μετά από 2000 ώρες λειτουργίας, είναι απαραίτητο να ελέγξετε τη φθορά του κινητήρα και την κατάσταση του κοχλία. Μετά από 3000 ώρες λειτουργίας, αντικαταστήστε το λιπαντικό λάδι (μηχανικό λάδι αρ. 3 ή αρ. 10 με στάθμη πλήρωσης έως και 80% του όγκου). Καλέστε ένα εξουσιοδοτημένο σημείο σέρβις για εργασίες συντήρησης.

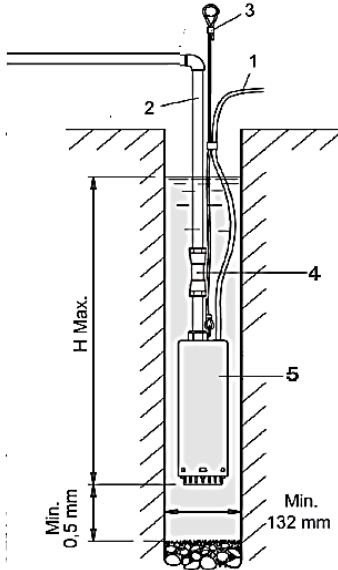
Αποθήκευση

- Αποθηκεύστε την αντλία σε χώρο που δεν είναι προσβάσιμος σε παιδιά, σε σταθερή και ασφαλή θέση, χωρίς σκόνη ή κραδασμούς, αποφεύγοντας τις υπερβολικά υψηλές ή χαμηλές θερμοκρασίες.
- Προστατέψτε την αντλία από το άμεσο ηλιακό φως και φυλάξτε την σε σκοτεινό μέρος, εάν είναι δυνατόν.

Χαρακτηριστικό H (m col H₂O) – Q (l/min) αντλίας 4 QGD 1,1-0,75



Παράδειγμα διαγράμματος συναρμολόγησης



- 1 Καλώδιο τροφοδοσίας
- 2 Σωλήνας εκκένωσης 1"
- 3 Σχοινί ασφαλείας
- 4 Βαλβίδα ελέγχου
- 5 Υποβρύχια αντλία

Επιπλέον για λειτουργία σε λειτουργία ενίσχυσης:

- Δεξαμενή
- Μανόμετρο
- Διακόπτης πίεσης
- 5-πλευρική σύνδεση



Αυτό το προϊόν είναι ηλεκτρικός και ηλεκτρονικός εξοπλισμός (ΗΗΕ). Σύμφωνα με την Οδηγία 2012/19/ΕΕ σχετικά με τα απόβλητα ηλεκτρικού και ηλεκτρονικού εξοπλισμού (ΑΗΗΕ), το προϊόν αυτό δεν πρέπει να απορρίπτεται με τα αδιαχώριστα αστικά απόβλητα. Η ακατάλληλη απόρριψη μπορεί να έχει αρνητικές επιπτώσεις στο περιβάλλον και την ανθρώπινη υγεία λόγω των δυνητικά επικίνδυνων ουσιών που περιέχει. Στο τέλος της διάρκειας ζωής του, το προϊόν πρέπει να παραδοθεί σε εξουσιοδοτημένο σημείο συλλογής για την ανακύκλωση ηλεκτρικού και ηλεκτρονικού εξοπλισμού, σύμφωνα με την ισχύουσα νομοθεσία και τις εθνικές απαιτήσεις διαχείρισης αποβλήτων.

AQUA®

РЪКОВОДСТВО ЗА ПОТРЕБИТЕЛЯ ПОТОПЛЯЕМА ПОМПА 4" С AQUA ВИНТ



CE

Технически данни

Код на продукта	683016
Напрежение / Честота	230-240V ~ 50Hz
Номинална мощност	750W
Тип двигател	C маслена баня
Намотка на статора / Навиване на статора	алуминий
Максимален дебит	28,3 л/мин
Температура на течността	макс. 70° C
Максимална височина на изпомпване	80 м
Диаметър на изпускателната връзка	1"
Диаметър на кабела	(15 м) * 0,75 мм ²

Благодарим ви, че закупихте този продукт на AQUA, произведен по най-високите стандарти за безопасност и производителност.



Внимание ! За ваша безопасност, прочетете внимателно това ръководство и общите инструкции за безопасност, преди да използвате оборудването. Неспазването на тези правила може да доведе до токов удар, пожар и/или телесни наранявания.

СИМВОЛИ

Символите, използвани в ръководството или върху продукта, имат следните значения:

	ВНИМАНИЕ!		Прочетете ръководството за употреба преди употреба!
	Използвайте само заземени конектори!		Продуктът отговаря на изискванията за безопасност на европейските директиви.
	Този продукт е електрическо и електронно оборудване (ЕЕО) и подлежи на разделно събиране. Изхвърляйте отпадъци от електрическо и електронно оборудване (ОЕЕО) само в официални центрове за събиране и рециклиране на ОЕЕО.		

Общи предпазни мерки за безопасност при работа с електрически инструменти

Мерки за безопасност за работещо оборудване



ПРЕДУПРЕЖДЕНИЕ! Винаги проверявайте дали захранващото напрежение съответства на посоченото на табелката с данни на продукта.



Използвайте само правилно функциониращи заземени контакти, в съответствие с действащите електрически разпоредби!

- Не усуквайте захранващия кабел на продукта.
- Не носете продукта, като го държите за захранващия кабел, и не дърпайте захранващия кабел, за да го изключите от контакта.
- Дръжте захранващия кабел далеч от източници на топлина, маслени петна, мазнини и остри предмети.
- Проверявайте редовно щепсела и електрическия кабел и в случай на повреда се свържете с оторизиран електротехник.
- Проверявайте щепсела и електрическия кабел преди всяка употреба. Не използвайте продукта, ако забележите някакви повреди. Свържете се с квалифициран електротехник.
- Не претоварвайте продукта! Той може да се използва безопасно, ако се спазват работните параметри, които го характеризират. Не използвайте електрически

инструменти за цели, различни от тези, за които са предназначени.

Работна зона

- Достъпът на неупълномощени лица или животни в зоната около мястото на работа на продукта е забранен ;
- Присъствието на хора или животни в работната зона на продукта е забранено.

Мерки за безопасност, специфични за потопяемата помпа

- Не използвайте помпата в кладенци, басейни, езера или резервоари, където има хора или животни в непосредствена близост до помпата или в директен контакт с изпомпваната вода;
- Забранено е да се използва помпата на празно място;
- Тъй като помпата работи много тихо, винаги проверявайте работното ѝ състояние, за да избегнете инциденти;
- Монтажът на помпата трябва да се извърши от квалифициран персонал;
- Използвайте въже или въже, за да спуснете и закрепите помпата в работно положение. Не използвайте захранващия кабел, за да спуснете и закрепите помпата в работно положение;
- Уверете се, че захранващият кабел е положен така, че да е защитен от механични рискове (срязване, разтягане, притискане и др.), фактори на околната среда (силни метеорологични явления, силен вятър, градушка и др.), контакт с вещества, които могат да го повредят (корозивни вещества, масла и др.) и случаен контакт с хора или животни (те могат да го стъпят, да го разтегнат, да се закачат на него и др.).

сервиране

- Ремонтите трябва да се извършват само от оторизиран персонал, като се заменят с оригинални аксесоари и резервни части, за да се избегнат инциденти поради неправилен ремонт.

Област на употреба

Помпата е предназначена за транспортиране на вода от кладенци, сондажи и за малки селскостопански напоителни съоръжения. Специалната конструкция на работното колело улеснява охлаждането на помпата по време на работа.
НЕ Е ПРЕДНАЗНАЧЕНО ЗА ИНДУСТРИАЛНА УПОТРЕБА .



ВНИМАНИЕ! Помпата е проектирана и конструирана за изсмукване на течности без експлозивни вещества и химически неагресивни течности с максимална плътност на частиците 15 г/ м³.



ПРЕДУПРЕЖДЕНИЕ! Строго е забранено изпомпването на запалими или експлозивни течности!

Подготовка за въвеждане в експлоатация



ВНИМАНИЕ! АКО ПО ВРЕМЕ НА РАБОТА СЕ ЧУВСТВАТ НЕНОРМАЛНИ ШУМОВЕ, НЕЗАБАВНО СПРЕТЕ ПОМПАТА И СЕ СВЪРЖЕТЕ С ОТОРИЗИРАН СЕРВИЗ ЗА ПРОВЕРКА И РЕМОТ.



ВНИМАНИЕ! Изключете захранването преди да започнете каквато и да е работа по пускане в експлоатация, настройка или поддръжка!

Работна зона:

- Преди да потопите помпата в работно положение, уверете се, че няма пясък или твърди утайки. Ако има такива, почистете добре мястото на помпата.
- Помпата работи във вертикално положение.
- Поставете помпата на поне 0,5 м над основата на обекта, така че последващите отлагания на утайки да не повлияят на правилното ѝ функциониране.
- Много е важно нивото на водата никога да не пада под корпуса на помпата.
- **ОПАСНОСТ ОТ ЗАМРЪЗВАНЕ !** Ако помпата остане неактивна при температури под 0°C, уверете се, че няма остатъчна вода, която би могла да замръзне и следователно да унищожи компонентите на помпата.

Хидравлична връзка

- Извършва се с помощта на твърди или гъвкави метални или пластмасови тръби.
- Препоръчително е да се използва тръба с вътрешен диаметър поне равен на този на помпата, за да се избегне намаляване на производителността на помпата и появата на запушване.
- Размерите на мястото на помпата трябва да се изчислят в тясна връзка с очаквания обем на водата и дебита на помпата, за да се избегне твърде висока честота на пускане на помпата. Помпата не трябва да бъде подложена на повече от 30 цикъла на пускане на час, за да се избегне прегряване на двигателя.

Електрическа връзка

- Помпата е свързана към специална електрическа верига със заземяване.
- Тези помпи с еднофазни двигатели са оборудвани с термична защита и могат да бъдат свързани директно към мрежата.

Почистване и поддръжка



ПРЕДУПРЕЖДЕНИЕ! Преди каквато и да е интервенция по оборудването, изключете захранването от електрическата мрежа.

Не използвайте разтворители (като петрол и негови производни, алкохол), тъй като те могат да повредят гумените части.

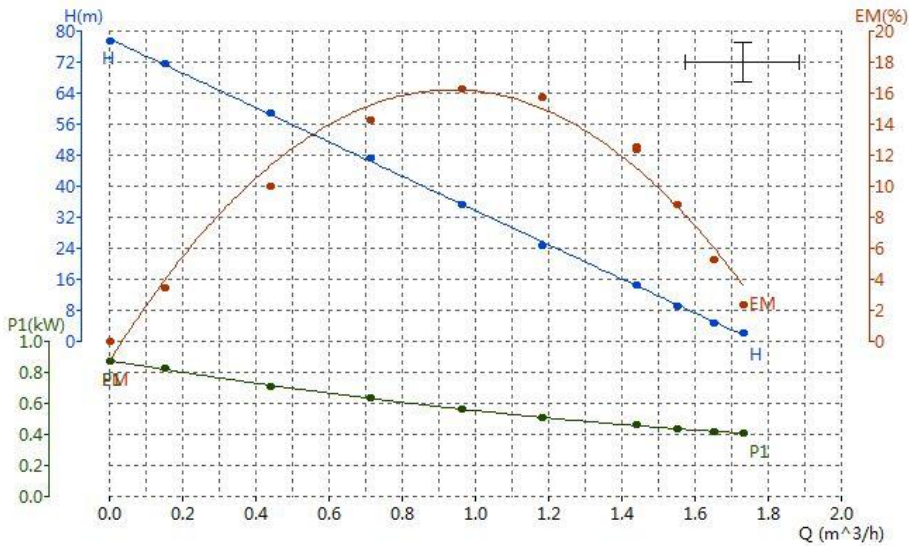
Поддръжка

Нашето оборудване е проектирано за дългосрочна употреба с минимална поддръжка. След 2000 часа работа е необходимо да се провери износването на двигателя и състоянието на шнека. След 3000 часа работа сменете смазочното масло (механично масло № 3 или № 10 с ниво на пълнене до 80% от обема). Обадете се на оторизиран сервиз за поддръжка.

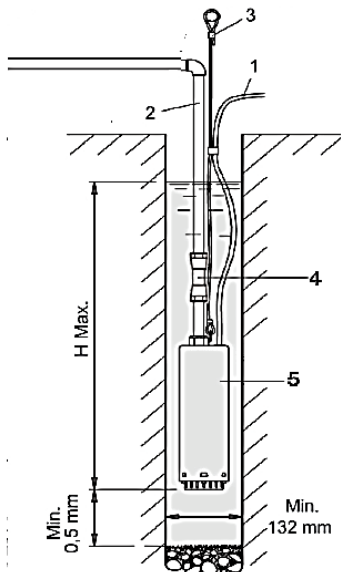
Съхранение

- Съхранявайте помпата на място, недостъпно за деца, в стабилна и безопасна позиция, без прах или вибрации, като избягвате прекомерно високи или ниски температури.
- Пазете помпата от пряка слънчева светлина и я съхранявайте на тъмно място, ако е възможно.

Характеристика H (m col H2O) – Q (l/min) на помпа 4 QGD 1.1-0.75



Примерна схема за сглобяване



- 1 захранващ кабел
- 2 Изпускателна тръба 1"
3. Предпазно въже
4. Възвратен клапан
5. Потопяема помпа

Допълнително за работа в режим на бустер:

- Резервоар
- Манометър
- Превключвател за налягане
- 5-пътна връзка



Този продукт е електрическо и електронно оборудване (ЕЕО). В съответствие с Директива 2012/19/ЕС относно отпадъци от електрическо и електронно оборудване (ОЕЕО), този продукт не трябва да се изхвърля с несортирани битови отпадъци. Неправилното изхвърляне може да има отрицателни последици за околната среда и човешкото здраве поради потенциално опасните вещества, които съдържа. В края на експлоатационния си живот продуктът трябва да бъде предаден в оторизиран пункт за събиране на електрическо и електронно оборудване, в съответствие с приложимото законодателство и националните изисквания за управление на отпадъците.

AQUA®

DE

BENUTZERHANDBUCH 4-Zoll-Tauchpumpe mit Aqua-Schraube



CE

Technische Daten

Produktcode	683016
Spannung / Frequenz	230–240 V ~ 50 Hz
Nennleistung	750 W
Motortyp	Mit Ölbad
Statorwicklung / Statoraufwicklung	Aluminium
Maximaler Durchfluss	28,3 l/min
Flüssigkeitstemperatur	max. 70° C
Maximale Förderhöhe	80 m
Auslassanschlussdurchmesser	1 Zoll
Kabeldurchmesser	(15 m) * 0,75 mm ²

Vielen Dank, dass Sie sich für dieses AQUA-Produkt entschieden haben, das nach höchsten Sicherheits- und Leistungsstandards hergestellt wurde.



Warnung ! Lesen Sie zu Ihrer eigenen Sicherheit diese Bedienungsanleitung und die allgemeinen Sicherheitshinweise sorgfältig durch, bevor Sie das Gerät benutzen. Die Nichtbeachtung dieser Regeln kann zu Stromschlag, Brand und/oder Verletzungen führen.

Symbole

Die im Handbuch oder auf dem Produkt verwendeten Symbole haben folgende Bedeutungen:

	AUFMERKSAMKEIT!		Lesen Sie vor Gebrauch die Bedienungsanleitung!
	Verwenden Sie ausschließlich geerdete Steckverbinder!		Das Produkt erfüllt die Sicherheitsanforderungen der europäischen Richtlinien.
	Dieses Produkt zählt zu den Elektro- und Elektronikgeräten (EEE) und muss getrennt gesammelt werden. Entsorgen Sie Elektro- und Elektronikaltgeräte (WEEE) ausschließlich bei offiziellen WEEE-Sammelstellen und Recyclinghöfen.		

Allgemeine Sicherheitsvorkehrungen für Elektrowerkzeuge

Sicherheitsmaßnahmen für in Betrieb befindliche Geräte



WARNUNG! Prüfen Sie stets, ob die Versorgungsspannung mit der auf dem Typenschild des Produkts angegebenen Spannung übereinstimmt.



Verwenden Sie ausschließlich ordnungsgemäß funktionierende, geerdete Steckdosen gemäß den geltenden Elektrovorschriften!

- Das Netzkabel des Produkts darf nicht verdreht werden.
- Tragen Sie das Produkt nicht am Netzkabel und ziehen Sie nicht am Netzkabel, um es aus der Steckdose zu ziehen.
- Halten Sie das Netzkabel von Wärmequellen, Ölflecken, Fett und scharfen Gegenständen fern.
- Überprüfen Sie regelmäßig Stecker und Stromkabel und wenden Sie sich im Schadensfall an einen autorisierten Elektriker.
- Prüfen Sie Stecker und Stromkabel vor jedem Gebrauch. Verwenden Sie das Produkt nicht, wenn Sie Beschädigungen feststellen. Wenden Sie sich an einen qualifizierten Elektriker.
- Überlasten Sie das Produkt nicht! Es kann sicher verwendet werden, wenn die charakteristischen Betriebsparameter eingehalten werden. Verwenden Sie Elektrowerkzeuge

nur für den vorgesehenen Zweck.

Arbeitsbereich

- Der Zutritt für unbefugte Personen oder Tiere im Bereich um den Betriebsstandort des Produkts ist verboten ;
- Der Aufenthalt von Personen oder Tieren im Betriebsbereich des Produkts ist verboten.

Sicherheitsmaßnahmen speziell für die Tauchpumpe

- Die Pumpe darf nicht in Brunnen, Schwimmbecken, Teichen oder Tanks verwendet werden, in denen sich Menschen oder Tiere in unmittelbarer Nähe der Pumpe befinden oder in direktem Kontakt mit dem gepumpten Wasser stehen;
- Es ist verboten, die Pumpe leer zu betreiben;
- Da die Pumpe im Betrieb sehr leise ist, überprüfen Sie stets den Betriebszustand der Pumpe, um Unfälle zu vermeiden;
- Die Pumpeninstallation muss von qualifiziertem Personal durchgeführt werden;
- Verwenden Sie ein Seil oder einen Haken, um die Pumpe in die Arbeitsposition abzusenken und zu sichern. Verwenden Sie nicht das Stromkabel, um die Pumpe in die Arbeitsposition abzusenken und zu sichern;
- Stellen Sie sicher, dass das Stromkabel so verlegt ist, dass es vor mechanischen Gefahren (Schneiden, Dehnen, Drücken usw.), Umwelteinflüssen (extremen Wetterphänomenen, starkem Wind, Hagel usw.), dem Kontakt mit Substanzen, die es beschädigen könnten (ätzende Substanzen, Öle usw.), und versehentlichem Kontakt mit Menschen oder Tieren (die darauf treten, es dehnen, daran hängen bleiben usw.) geschützt ist.

Portion

- Reparaturen dürfen nur von autorisiertem Personal unter Verwendung von Originalzubehör und -ersatzteilen durchgeführt werden, um Unfälle durch unsachgemäße Reparaturen zu vermeiden.

Anwendungsgebiet

Die Pumpe ist für den Wassertransport aus Brunnen und für kleinere landwirtschaftliche Bewässerungsanlagen vorgesehen. Die spezielle Konstruktion des Laufrads erleichtert die Kühlung der Pumpe während des Betriebs.

NICHT FÜR DEN INDUSTRIELLE EINSATZ VORGESEHEN .



ACHTUNG! Die Pumpe ist für die Förderung von Flüssigkeiten ohne explosive Stoffe und chemisch nicht aggressiven Flüssigkeiten mit einer maximalen Partikeldichte von 15 g/ m³ ausgelegt und gebaut .



WARNUNG! Das Pumpen von brennbaren oder explosiven Flüssigkeiten ist strengstens verboten!

Vorbereitung der Inbetriebnahme



ACHTUNG! SOLLTEN WÄHREND DES BETRIEBES UNNORMALE GERÄUSCHE AUFTRETEN, STELLEN SIE DIE PUMPE SOFORT AB UND WENDEN SIE SICH ZUR INSPEKTION UND REPARATUR AN EINEN AUTORISIERTEN SERVICEPARTNER.



ACHTUNG! Vor Beginn jeglicher Inbetriebnahme-, Justierungs- oder Wartungsarbeiten die Stromversorgung unterbrechen!

Arbeitsbereich:

- Bevor Sie die Pumpe in ihre Betriebsposition bringen, vergewissern Sie sich, dass sich kein Sand oder feste Ablagerungen im Pumpenbereich befinden. Sollten welche vorhanden sein, reinigen Sie den Pumpenbereich gründlich.
- Die Pumpe arbeitet in vertikaler Position.
- Die Pumpe sollte mindestens 0,5 m über dem Boden positioniert werden, damit spätere Sedimentablagerungen die ordnungsgemäße Funktion der Pumpe nicht beeinträchtigen.
- Es ist sehr wichtig, dass der Wasserstand niemals unter den Pumpenkörper sinkt.
- **FROSTGEFAHR !** Wenn die Pumpe bei Temperaturen unter 0°C inaktiv bleibt, stellen Sie sicher, dass kein Restwasser vorhanden ist, das gefrieren und dadurch die Pumpenkomponenten zerstören könnte.

Hydraulischer Anschluss

- Dies geschieht mithilfe von starren oder flexiblen Metall- oder Kunststoffrohren.
- Es wird empfohlen, ein Rohr mit einem Innendurchmesser zu verwenden, der mindestens dem der Pumpe entspricht, um eine Verringerung der Pumpenleistung und das Auftreten von Verstopfungen zu vermeiden.
- Die Abmessungen des Pumpenstandorts müssen in engem Zusammenhang mit dem geschätzten Wasservolumen und der Pumpenfördermenge berechnet werden, um eine zu hohe Pumpenanlaufrequenz zu vermeiden. Die Pumpe darf nicht mehr als 30 Anlaufzyklen pro Stunde durchlaufen, um eine Überhitzung des Motors zu verhindern.

Elektrischer Anschluss

- Die Pumpe ist an einen separaten Stromkreis mit Erdung angeschlossen.
- Diese Pumpen mit Einphasenmotoren sind mit einem thermischen Schutz ausgestattet und können direkt an das Stromnetz angeschlossen werden.

Reinigung und Instandhaltung



WARNUNG! Vor jeglichen Eingriffen an dem Gerät muss die Stromversorgung vom Stromnetz getrennt werden.

Verwenden Sie keine Lösungsmittel (wie Erdöl und Erdölderivate, Alkohol), da diese die Gummiteile beschädigen können.

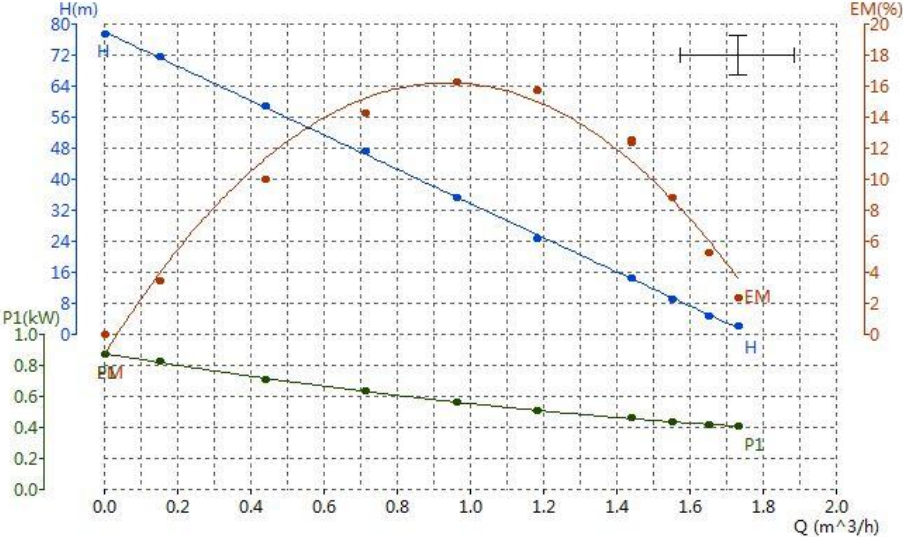
Wartung

Unsere Geräte sind für einen langen Einsatz mit minimalem Wartungsaufwand ausgelegt. Nach 2000 Betriebsstunden ist der Motorverschleiß und der Zustand der Förderschnecke zu überprüfen. Nach 3000 Betriebsstunden muss das Schmieröl (Maschinenöl Nr. 3 oder Nr. 10, Füllstand bis zu 80 % des Nennvolumens) gewechselt werden. Wenden Sie sich für Wartungsarbeiten an eine autorisierte Servicestelle.

Lagerung

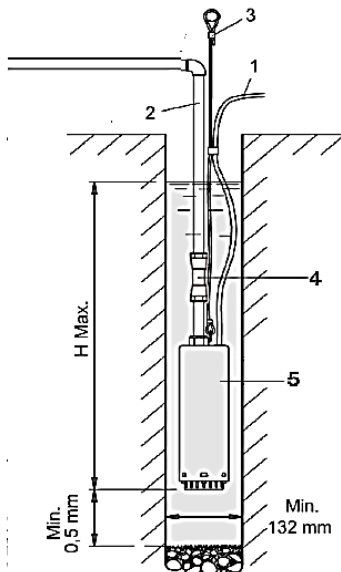
- Lagern Sie die Pumpe an einem für Kinder unzugänglichen Ort, an einem stabilen und sicheren Ort, frei von Staub und Vibrationen, und vermeiden Sie extrem hohe oder niedrige Temperaturen.
- Schützen Sie die Pumpe vor direkter Sonneneinstrahlung und lagern Sie sie möglichst an einem dunklen Ort.

Charakteristische Kennlinie H (m col H2O) – Q (l/min) der Pumpe 4 QGD 1,1-



0,75

Beispiel für ein Montagediagramm



- 1 Stromkabel
- 2 Abflussrohr 1"
- 3 Sicherheitsseil
- 4 Rückschlagventil
- 5 Tauchpumpe

Zusätzliche Informationen für den Betrieb im Booster-Modus:

- Tank
- Manometer
- Druckschalter
- 5-Wege-Anschluss



Dieses Produkt ist ein Elektro- und Elektronikgerät (EEE). Gemäß der Richtlinie 2012/19/EU über Elektro- und Elektronik-Altgeräte (WEEE) darf dieses Produkt nicht im unsortierten Hausmüll entsorgt werden. Eine unsachgemäße Entsorgung kann aufgrund der darin enthaltenen potenziell gefährlichen Stoffe negative Auswirkungen auf die Umwelt und die menschliche Gesundheit haben.

Am Ende seiner Nutzungsdauer muss das Produkt gemäß den geltenden Rechtsvorschriften und nationalen Abfallwirtschaftsbestimmungen bei einer autorisierten Sammelstelle für das Recycling von Elektro- und Elektronikgeräten abgegeben werden.

AQUA®

FR

MANUEL D'UTILISATION POMPE SUBMERSIBLE 4" AVEC VIS AQUA



CE

Données techniques

Code produit	683016
Tension / Fréquence	230-240 V ~ 50 Hz
Puissance nominale	750 W
Type de moteur	Avec bain d'huile
Bobinage du stator / Enroulement du stator	aluminium
débit maximal	28,3 l/min
température du liquide	max 70° C
Hauteur de pompage maximale	80 m
diamètre du raccord de refoulement	1"
Diamètre du câble	(15 m) * 0,75 mm ²

Merci d'avoir acheté ce produit AQUA, fabriqué selon les normes de sécurité et de performance les plus strictes.



Avvertissement ! Pour votre sécurité, veuillez lire attentivement ce manuel et les consignes générales de sécurité avant d'utiliser l'équipement. Le non-respect de ces règles peut entraîner une électrocution, un incendie et/ou des blessures corporelles.

symboles

Les symboles utilisés dans le manuel ou sur le produit ont les significations suivantes :

	ATTENTION!		Veuillez lire le manuel d'instructions avant utilisation !
	Utilisez uniquement des connecteurs mis à la terre !		Ce produit répond aux exigences de sécurité des directives européennes.
	Ce produit est classé comme équipement électrique et électronique (EEE) et doit être collecté séparément. Déposez les déchets d'équipements électriques et électroniques (DEEE) uniquement dans les points de collecte et les centres de recyclage agréés.		

Consignes générales de sécurité pour les outils électriques

Mesures de sécurité pour les équipements en fonctionnement



ATTENTION ! Vérifiez toujours que la tension d'alimentation correspond à celle indiquée sur la plaque signalétique du produit.



Utilisez uniquement des prises de courant correctement fonctionnelles et mises à la terre, conformément à la réglementation électrique en vigueur !

- Ne tordez pas le cordon d'alimentation du produit.
- Ne transportez pas le produit en le tenant par le cordon d'alimentation et ne tirez pas sur le cordon d'alimentation pour le débrancher.
- Tenez le cordon d'alimentation éloigné des sources de chaleur, des taches d'huile, de la graisse et des objets pointus.
- Vérifiez régulièrement la prise et le câble électrique et, en cas de dommage, contactez un électricien agréé.
- Vérifiez la prise et le câble électrique avant chaque utilisation. N'utilisez pas le produit si vous constatez des dommages. Contactez un électricien qualifié.
- Ne surchargez pas le produit ! Son utilisation est sûre si les paramètres de fonctionnement qui le caractérisent sont respectés. N'utilisez pas les outils électriques à des fins autres que celles pour lesquelles ils ont été conçus.

Zone de travail

- L'accès aux personnes ou aux animaux non autorisés dans la zone entourant le lieu d'exploitation du produit est interdit ;
- La présence de personnes ou d'animaux dans la zone de fonctionnement du produit est interdite.

Mesures de sécurité spécifiques à la pompe submersible

- N'utilisez pas la pompe dans des puits, des piscines, des étangs ou des réservoirs où se trouvent des personnes ou des animaux à proximité immédiate de la pompe ou en contact direct avec l'eau pompée ;
- Il est interdit de faire fonctionner la pompe à vide ;
- Étant donné que la pompe est très silencieuse en fonctionnement, vérifiez toujours son état de fonctionnement afin d'éviter tout accident ;
- L'installation de la pompe doit être effectuée par un personnel qualifié ;
- Utilisez une corde ou un câble pour descendre et fixer la pompe en position de travail. N'utilisez pas le câble d'alimentation pour descendre et fixer la pompe en position de travail ;
- Veillez à ce que le câble d'alimentation soit acheminé de manière à être protégé contre les risques mécaniques (coupure, étirement, compression, etc.), les facteurs environnementaux (phénomènes météorologiques de forte intensité, vents violents, grêle, etc.), le contact avec des substances susceptibles de l'endommager (substances corrosives, huiles, etc.) et le contact accidentel avec des personnes ou des animaux (qui pourraient marcher dessus, l'étirer, s'y accrocher, etc.).

portion

- Les réparations doivent impérativement être effectuées par du personnel agréé, avec le remplacement des accessoires et pièces de rechange par des pièces d'origine afin d'éviter les accidents dus à des réparations incorrectes.

Domaine d'utilisation

La pompe est destinée au transport de l'eau provenant de puits et à l'irrigation de petits ouvrages agricoles. La conception spéciale de la turbine facilite le refroidissement de la pompe pendant son fonctionnement.

NON CONÇU POUR UN USAGE INDUSTRIEL .



ATTENTION ! La pompe est conçue et construite pour l'extraction de liquides sans substances explosives et de liquides chimiquement non agressifs et avec une densité de particules maximale de 15 g/ m³ .



ATTENTION ! Il est strictement interdit de pomper des liquides inflammables ou explosifs !

Préparation à la mise en service



ATTENTION ! EN CAS DE BRUITS ANORMAUX PENDANT LE FONCTIONNEMENT, ARRÊTEZ IMMÉDIATEMENT LA POMPE ET CONTACTEZ UN SERVICE AGRÉÉ POUR INSPECTION ET RÉPARATION.



ATTENTION ! Débranchez l'alimentation électrique avant de commencer toute opération de mise en service, de réglage ou de maintenance !

Zone de travail :

- Avant d'immerger la pompe en position de travail, assurez-vous de l'absence de sable ou de sédiments solides. Le cas échéant, nettoyez soigneusement l'emplacement de la pompe.
- La pompe fonctionne en position verticale.
- Positionnez la pompe à au moins 0,5 m au-dessus du fond du site afin que les dépôts de sédiments ultérieurs n'affectent pas son bon fonctionnement.
- Il est très important que le niveau d'eau ne descende jamais en dessous du corps de la pompe.
- **RISQUE DE GEL !** Si la pompe reste inactive à des températures inférieures à 0 °C, assurez-vous qu'il ne reste pas d'eau susceptible de geler et d'endommager les composants de la pompe.

Raccordement hydraulique

- Cela se fait à l'aide de tubes rigides ou flexibles en métal ou en plastique.
- Il est recommandé d'utiliser un tuyau dont le diamètre intérieur est au moins égal à celui de la pompe, afin d'éviter une baisse des performances de la pompe et l'apparition d'obstructions.
- Les dimensions de l'emplacement de la pompe doivent être calculées en fonction du volume d'eau estimé et du débit de la pompe, afin d'éviter une fréquence de démarrage trop élevée. La pompe ne doit pas effectuer plus de 30 cycles de démarrage par heure pour éviter la surchauffe du moteur.

raccordement électrique

- La pompe est raccordée à un circuit électrique dédié, avec mise à la terre.
- Ces pompes à moteur monophasé sont équipées d'une protection thermique et peuvent être raccordées directement au réseau.

Nettoyage et entretien



ATTENTION ! Avant toute intervention sur l'équipement, débranchez l'alimentation électrique du secteur.

N'utilisez pas de solvants (tels que le pétrole et ses dérivés, l'alcool) car ils pourraient endommager les pièces en caoutchouc.

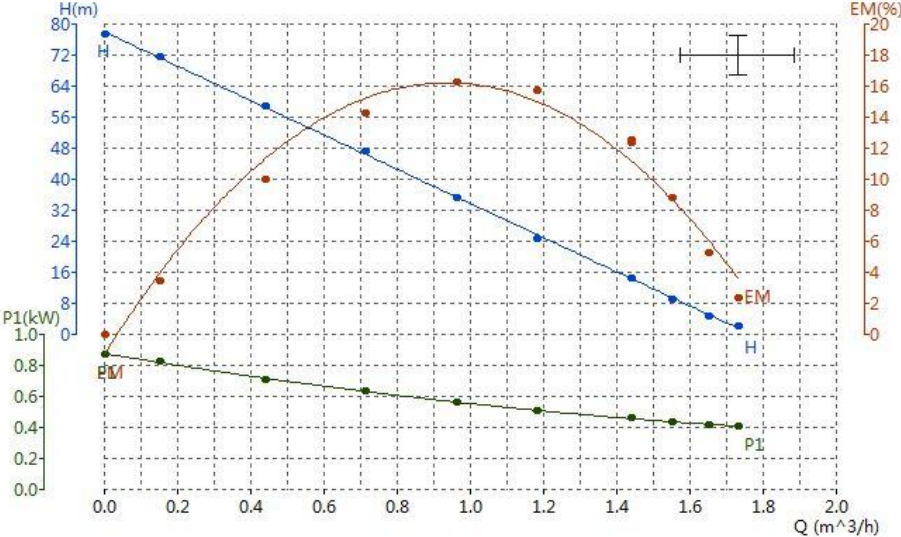
Entretien

Notre équipement est conçu pour une utilisation prolongée avec un minimum d'entretien. Après 2 000 heures de fonctionnement, il convient de vérifier l'usure du moteur et l'état de la vis sans fin. Après 3 000 heures de fonctionnement, il faut remplacer l'huile de lubrification (huile mécanique n° 3 ou n° 10, avec un niveau de remplissage maximal de 80 % du volume). Pour toute opération d'entretien, veuillez contacter un centre de service agréé.

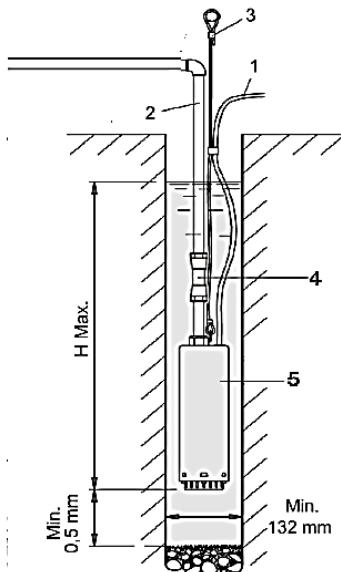
Stockage

- Rangez la pompe dans un endroit inaccessible aux enfants, dans une position stable et sûre, à l'abri de la poussière et des vibrations, et en évitant les températures excessivement élevées ou basses.
- Protégez la pompe de la lumière directe du soleil et, si possible, rangez-la dans un endroit sombre.

Caractéristique H (m col H2O) – Q (l/min) de la pompe 4 QGD 1,1-0,75



Exemple de schéma d'assemblage



- 1 câble d'alimentation
- 2 Tuyau d'évacuation 1"
- 3 Corde de sécurité
- 4 Clapet anti-retour
5. Pompe submersible

Supplémentaire pour le fonctionnement en mode booster :

- Réservoir
- Manomètre
- Pressostat
- Connexion à 5 voies



Ce produit est un équipement électrique et électronique (EEE). Conformément à la directive 2012/19/UE relative aux déchets d'équipements électriques et électroniques (DEEE), ce produit ne doit pas être jeté avec les ordures ménagères non triées. Une élimination inappropriée peut avoir des conséquences néfastes sur l'environnement et la santé humaine en raison des substances potentiellement dangereuses qu'il contient. En fin de vie, ce produit doit être remis à un point de collecte agréé pour le recyclage des équipements électriques et électroniques, conformément à la législation en vigueur et aux exigences nationales en matière de gestion des déchets.

AQUA®

MANUAL DO USUÁRIO
Bomba submersível de 4 polegadas com parafuso
Aqua



Dados técnicos

Código do produto	683016
Tensão/Frequência	230-240V ~ 50Hz
Poder nominal	750W
Tipo de motor	Com banho de óleo
Enrolamento do estator / Enrolamento do estator	alumínio
Vazão máxima	28,3 l/min
Temperatura do líquido	máx. 70° C
altura máxima de bombeamento	80 m
Diâmetro da conexão de descarga	1"
Diâmetro do cabo	(15m) * 0,75mm ²

Obrigado por adquirir este produto AQUA, fabricado de acordo com os mais altos padrões de segurança e desempenho.



Atenção ! Para sua segurança, leia atentamente este manual e as instruções gerais de segurança antes de usar o equipamento. O não cumprimento destas regras pode resultar em choque elétrico, incêndio e/ou ferimentos pessoais.

símbolos

Os símbolos utilizados no manual ou no produto têm os seguintes significados:

	ATENÇÃO!		Por favor, leia o manual de instruções antes de usar!
	Utilize apenas conectores aterrados!		Este produto cumpre os requisitos de segurança das diretivas europeias.
	Este produto é classificado como equipamento elétrico e eletrônico (EEE) e deve ser coletado separadamente. Descarte resíduos de equipamentos elétricos e eletrônicos (REEE) somente em pontos de coleta e centros de reciclagem autorizados.		

Precauções gerais de segurança para ferramentas elétricas

Medidas de segurança para equipamentos em operação



ATENÇÃO! Verifique sempre se a tensão de alimentação corresponde à indicada na placa de identificação do produto.



Utilize apenas tomadas aterradas em perfeito funcionamento, de acordo com as normas elétricas vigentes!

- Não torça o cabo de alimentação do produto.
- Não transporte o produto segurando o cabo de alimentação e não puxe o cabo de alimentação para desconectá-lo da tomada.
- Mantenha o cabo de alimentação longe de fontes de calor, manchas de óleo, gordura e objetos pontiagudos.
- Verifique regularmente a tomada e o cabo elétrico e, em caso de danos, contate um electricista autorizado.
- Verifique a ficha e o cabo de alimentação antes de cada utilização. Não utilize o produto se detetar qualquer dano. Contacte um electricista qualificado.
- Não sobrecarregue o produto! Ele pode ser usado com segurança se os parâmetros de operação que o caracterizam forem respeitados. Não utilize ferramentas elétricas para fins diferentes daqueles para os quais foram projetadas.

Área de trabalho

- É proibido o acesso de pessoas ou animais não autorizados à área ao redor do local de operação do produto ;
- É proibida a presença de pessoas ou animais na área de operação do produto.

Medidas de segurança específicas para a bomba submersível

- Não utilize a bomba em poços, piscinas, lagoas ou tanques onde haja pessoas ou animais nas imediações da bomba ou em contato direto com a água bombeada;
- É proibido operar a bomba vazia;
- Como a bomba é muito silenciosa durante o funcionamento, verifique sempre o seu estado operacional para evitar acidentes;
- A instalação da bomba deve ser realizada por pessoal qualificado;
- Utilize uma corda ou cabo para baixar e fixar a bomba na posição de funcionamento. Não utilize o cabo de alimentação para baixar e fixar a bomba na posição de funcionamento;
- Certifique-se de que o cabo de alimentação esteja instalado de forma a protegê-lo contra riscos mecânicos (cortes, estiramentos, compressões, etc.), fatores ambientais (fenômenos climáticos de alta intensidade, ventos fortes, granizo, etc.), contato com substâncias que possam danificá-lo (substâncias corrosivas, óleos, etc.) e contato acidental com pessoas ou animais (que podem pisar nele, esticá-lo, pendurar-se nele, etc.).

servindo

- Os reparos devem ser realizados somente por pessoal autorizado, utilizando acessórios e peças de reposição originais, para evitar acidentes decorrentes de reparos inadequados.

Campo de utilização .

A bomba destina-se ao transporte de água de poços e para pequenas obras de irrigação agrícola. A construção especial do impulsor facilita o resfriamento da bomba durante o funcionamento.

NÃO PROJETADO PARA USO INDUSTRIAL .



ATENÇÃO! A bomba foi projetada e construída para a extração de líquidos sem substâncias explosivas e líquidos quimicamente não agressivos, com densidade máxima de partículas de 15 g/ m³ .



ATENÇÃO! É estritamente proibido bombear líquidos inflamáveis ou explosivos!

Preparação para o comissionamento



ATENÇÃO! SE OCORRER RUÍDOS ANORMAIS DURANTE O FUNCIONAMENTO, PARE A BOMBA IMEDIATAMENTE E CONTATE UM SERVIÇO AUTORIZADO PARA INSPEÇÃO E REPAROS.



ATENÇÃO! Desligue a alimentação elétrica antes de iniciar qualquer operação de comissionamento, ajuste ou manutenção!

Área de trabalho:

- Antes de submergir a bomba na posição de funcionamento, certifique-se de que não haja

areia ou sedimentos sólidos. Caso haja, limpe bem o local da bomba.

- A bomba opera na posição vertical.
- Posicione a bomba a pelo menos 0,5 m acima da base do local para que depósitos de sedimentos subsequentes não afetem o funcionamento adequado da bomba.
- É muito importante que o nível da água nunca baixe abaixo do corpo da bomba.
- **PERIGO DE CONGELAMENTO !** Se a bomba permanecer inativa em temperaturas abaixo de 0°C, certifique-se de que não haja água residual que possa congelar e, conseqüentemente, danificar os componentes da bomba.

Conexão hidráulica

- Isso é feito utilizando tubos rígidos ou flexíveis de metal ou plástico.
- Recomenda-se o uso de um tubo com diâmetro interno pelo menos igual ao da bomba, para evitar a diminuição do desempenho da bomba e a ocorrência de entupimento.
- As dimensões do local de instalação da bomba devem ser calculadas em estreita relação com o volume de água estimado e a vazão da bomba, para evitar uma frequência excessiva de partidas. A bomba não deve ser submetida a mais de 30 ciclos de partida por hora para evitar o superaquecimento do motor.

Conexão elétrica

- A bomba está conectada a um circuito elétrico dedicado, com aterramento.
- Essas bombas com motores monofásicos são equipadas com proteção térmica e podem ser conectadas diretamente à rede elétrica.

Limpeza e manutenção



ATENÇÃO! Antes de qualquer intervenção no equipamento, desligue-o da tomada.

Não utilize solventes (como petróleo e derivados, álcool), pois podem danificar as peças de borracha.

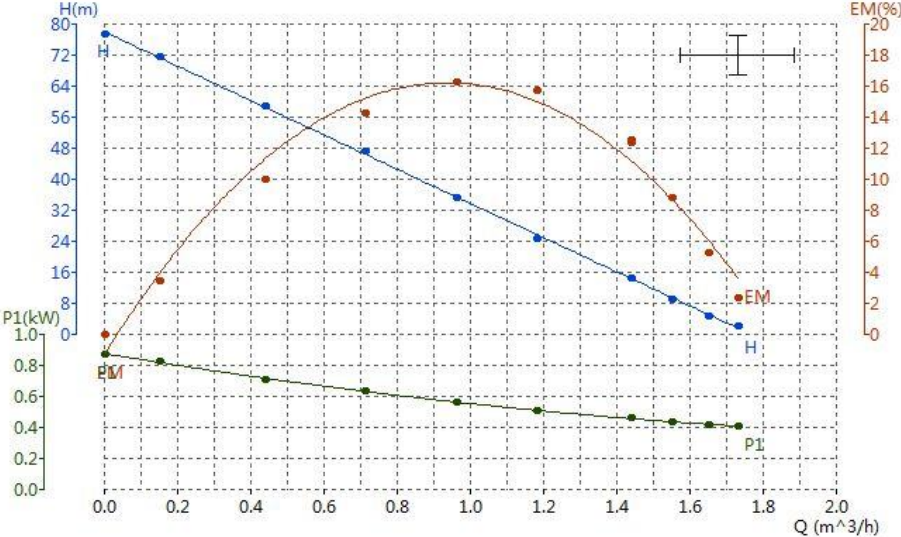
Manutenção

Nossos equipamentos foram projetados para uso prolongado com o mínimo de manutenção. Após 2000 horas de operação, é necessário verificar o desgaste do motor e o estado da rosca sem-fim. Após 3000 horas de operação, substitua o óleo lubrificante (óleo mecânico nº 3 ou nº 10, com nível de enchimento de até 80% do volume). Para serviços de manutenção, contate uma assistência técnica autorizada.

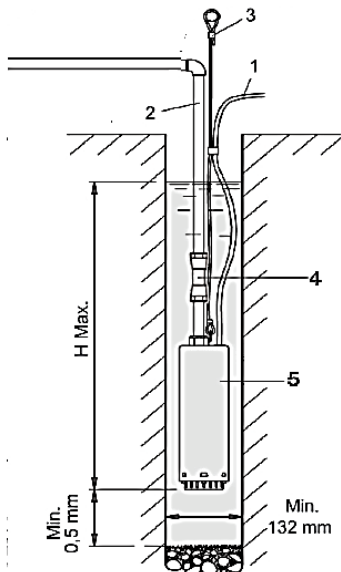
Armazenar

- Guarde a bomba em um local inacessível a crianças, em uma posição estável e segura, livre de poeira e vibrações, evitando temperaturas excessivamente altas ou baixas.
- Proteja a bomba da luz solar direta e guarde-a em local escuro, se possível.

Característica H (m col H2O) – Q (l/min) da bomba 4 QGD 1,1-0,75



Exemplo de diagrama de montagem



- 1 cabo de alimentação
- 2 Tubo de descarga 1"
- 3 Corda de segurança
- 4 Válvula de retenção
5. Bomba submersível

Informações adicionais para operação no modo booster:

- Tanque
- Manômetro
- Interruptor de pressão
- Conexão de 5 vias



Este produto é um equipamento elétrico e eletrônico (EEE). De acordo com a Diretiva 2012/19/UE relativa aos resíduos de equipamentos elétricos e eletrônicos (REEE), este produto não deve ser eliminado juntamente com o lixo doméstico indiferenciado. A eliminação inadequada pode ter efeitos negativos no ambiente e na saúde humana devido às substâncias potencialmente perigosas que contém. No final da sua vida útil, o produto deve ser entregue num ponto de recolha autorizado para a reciclagem de equipamentos elétricos e eletrônicos, em conformidade com a legislação aplicável e as normas nacionais de gestão de resíduos.